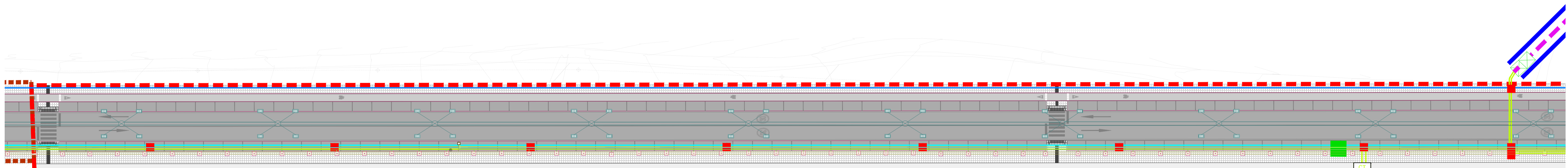
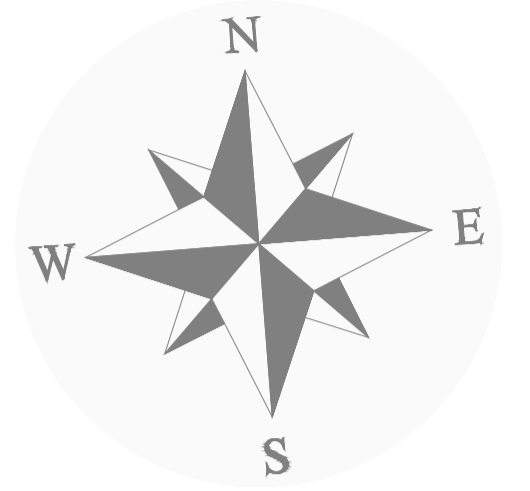


Aprovat inicialment per Decret d'alcaldia
 2024-6325
 de data 18/12/2024.
 Document signat electrònicament per la secretaria general en data de la signatura electrònica
 al marge

LEYENDA	
	LÍMITE DE PARCELA
	ÁMBITO 4



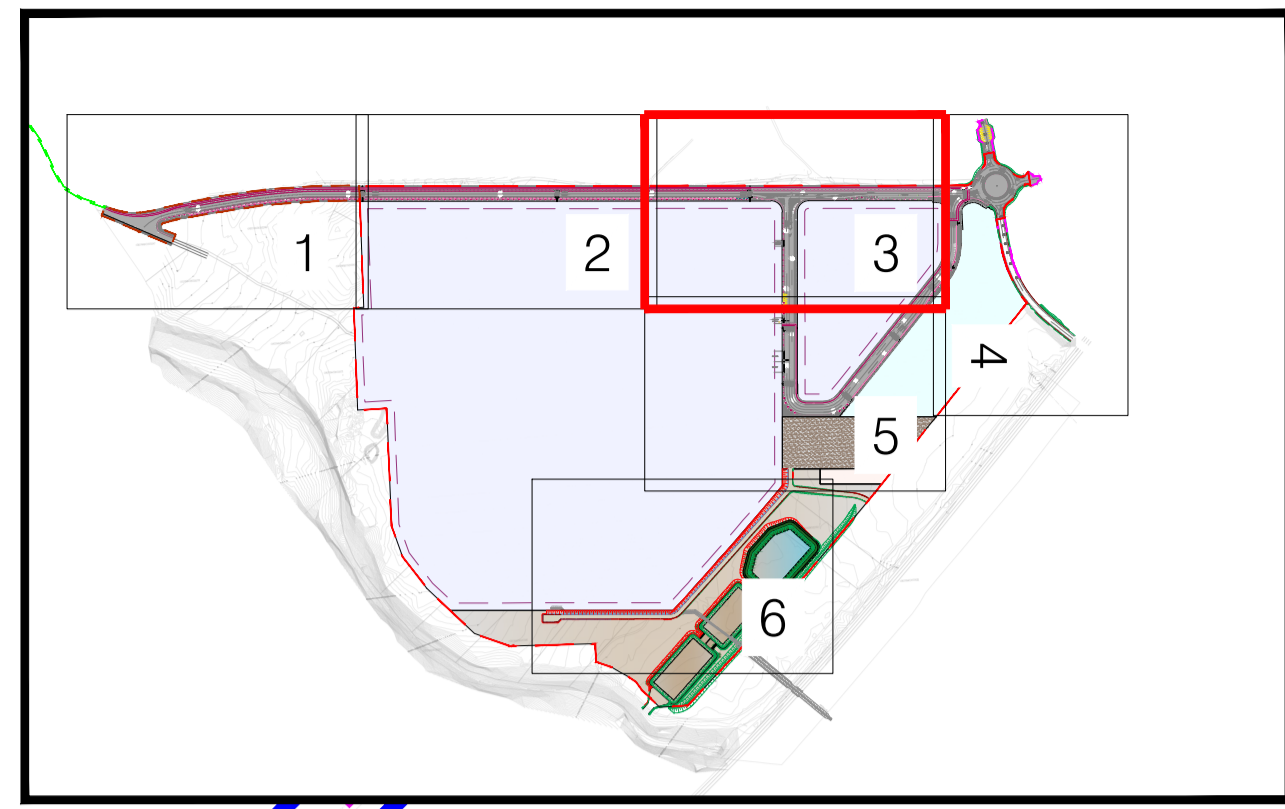
LEYENDA COORDINACIÓN DE SERVICIOS			
LEYENDA ELÉCTRICA CANALIZACIÓN MT - "MIAMI 2" CANALIZACIÓN MT - "MIAMI 1" CANALIZACIÓN BT - PREV. DEPURADORA CANALIZACIÓN BT - RVE CANALIZACIÓN BT - CONTROL RIEGO	LEYENDA GAS RED DE GAS PROPUESTA RED DE GAS EXISTENTE RED DE GAS EXISTENTE ALTA PRESIÓN	LEYENDA RIEGO Y JARDINERIA TUBO PE40 DE 50mm TUBO PE40 DE 63mm 6ATM DE COLOR NEGRO CON UNA LINEA MARRÓN TUBO PE40 DE 40mm 6ATM DE COLOR MARRÓN RED ELÉCTRICA CON CABLE DE 2X2,5MM EN TUBO DE 40MM DE PVC PARA A CONNEXIÓN DE LAS ELECTROVÁLVULAS	LEYENDA AGUA POTABLE AGUA RAMAL CONSTRUIDO RED PROPUESTA CAT RED PROPUESTA CAT TUBERÍA DE POLIETILENO DE ALTA DENSIDAD PE 100 PN16 DN160 ENTERRADA TUBERÍA DE POLIETILENO DE ALTA DENSIDAD PE 100 PN16 DN180 ENTERRADA
LEYENDA TELECOMUNICACIONES LINEA TELEFONÍA PROPUESTA	LEYENDA SANEAMIENTO COLECTOR RESIDUALES POZO COLECTOR EDAR EXISTENTE	LEYENDA DRENAJE COLECTOR PLUVIALES VIALES RAMAL PLUVIALES BAJANTE TALUD EN CANAL	LEYENDA ALUMBRADO CANALIZACIÓN ALUMBRADO - CIRCUITO 1 CANALIZACIÓN ALUMBRADO - CIRCUITO 2 CANALIZACIÓN ALUMBRADO - CIRCUITO 3 CANALIZACIÓN ALUMBRADO - PARKING

PLANTA
 ESCALA 1:500

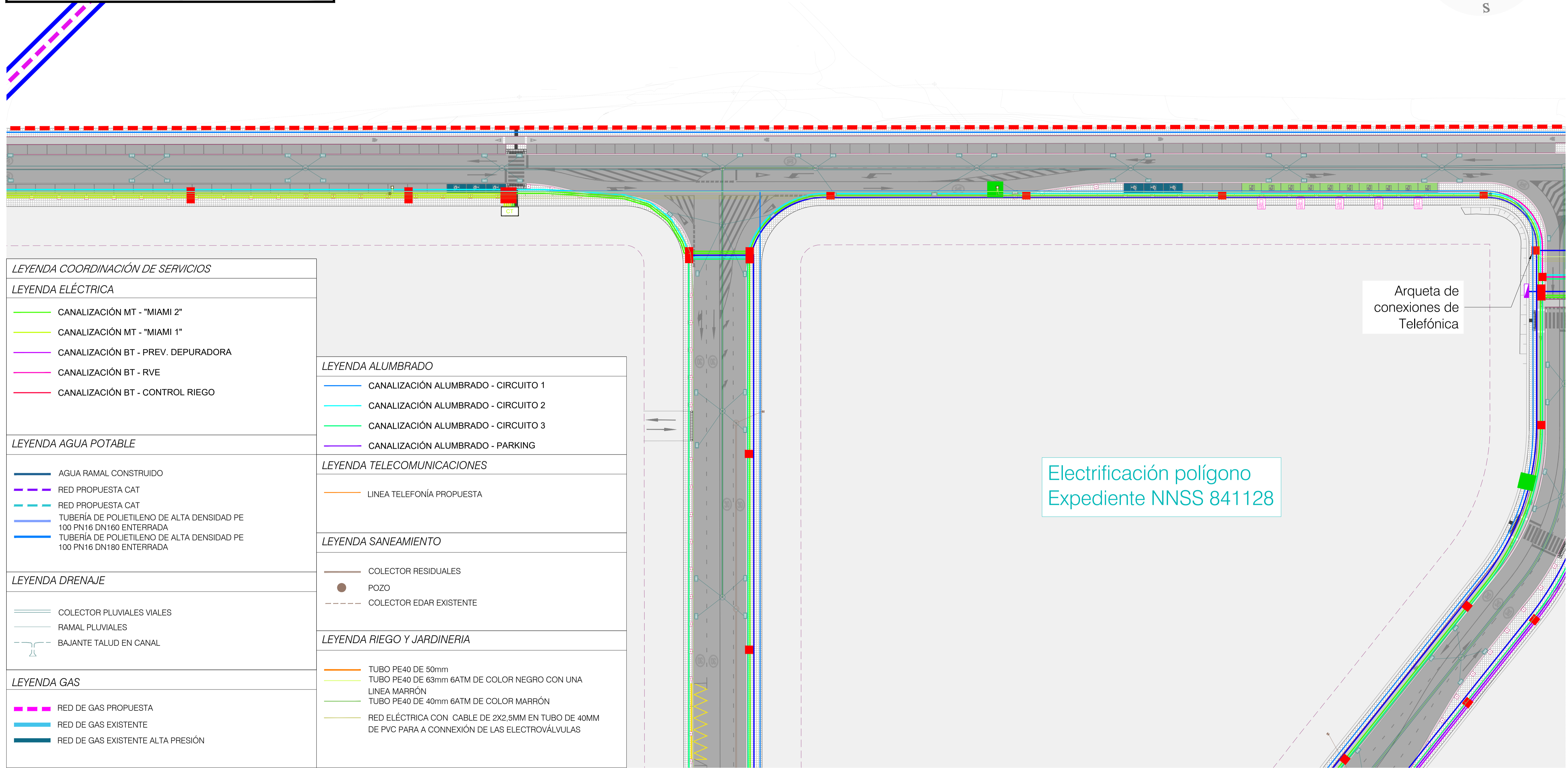
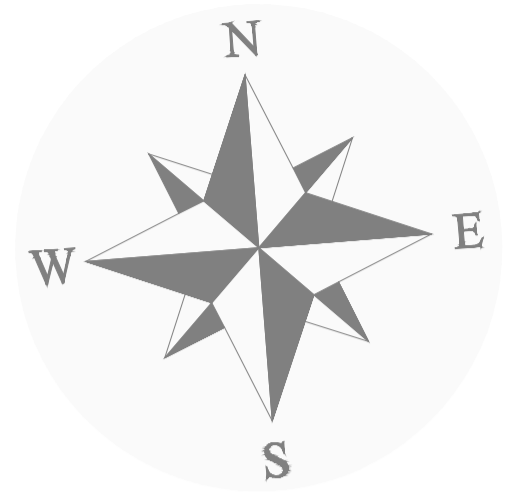
REV. Nº	DESCRIPCIÓN / DESCRIPTION	FECHA / DATE
01	PROYECTO MODIFICADO URBANIZACIÓN	11/2024
00	ENTREGA PROYECTO URBANIZACIÓN	10/2024

La propiedad / Client 	Autores del Proyecto / Project Authors 	Facultativo / Manager Engineer JAIME POLO VILLAFAINA Ingeniero Industrial / Industrial Engineer Col. nº 10.408	Facultativo / Manager Engineer ENRIQUE BLASCO GÓMEZ Ingeniero Industrial / Industrial Engineer Col. nº 10.389	Proyecto / Project LOTTE ENERGY MATERIALS SPAIN Emplazamiento / Site Sector SUD-4 Els Comellarets (Mont-Roig Del Camp)	Código / Code 02300 Fase / Phase EJE/EXE	Fecha / Date 11/2024 Versión / Version R1	Plano Coordinación de servicios Planta de Conjunto	Sheet Service coordination Assembly plant	Escala / Scale A1 = 1/500 A3 = 1/1000 Archivo informático / Computer file	Núm. Plano / Sheet num. 23.2 02
---------------------------	--	---	--	---	---	--	--	---	--	---------------------------------------

Este plano es propiedad de IDP Ingeniería y arquitectura. No puede ser utilizado, ni reproducido total o parcialmente sin la autorización expresa de IDP. Las bases informáticas de los documentos de proyecto son propiedad intelectual de los autores. Prohibida su reproducción o difusión.



LEYENDA	
	LÍMITE DE PARCELA
	ÁMBITO 4



LEYENDA COORDINACIÓN DE SERVICIOS	
LEYENDA ELÉCTRICA	
	CANALIZACIÓN MT - "MIAMI 2"
	CANALIZACIÓN MT - "MIAMI 1"
	CANALIZACIÓN BT - PREV. DEPURADORA
	CANALIZACIÓN BT - RVE
	CANALIZACIÓN BT - CONTROL RIEGO
LEYENDA AGUA POTABLE	
	AGUA RAMAL CONSTRUIDO
	RED PROPUESTA CAT
	RED PROPUESTA CAT
	TUBERÍA DE POLIETILENO DE ALTA DENSIDAD PE 100 PN16 DN160 ENTERRADA
	TUBERÍA DE POLIETILENO DE ALTA DENSIDAD PE 100 PN16 DN180 ENTERRADA
LEYENDA DRENAJE	
	COLECTOR PLUVIALES VIALES
	RAMAL PLUVIALES
	BAJANTE TALUD EN CANAL
LEYENDA GAS	
	RED DE GAS PROPUESTA
	RED DE GAS EXISTENTE
	RED DE GAS EXISTENTE ALTA PRESIÓN

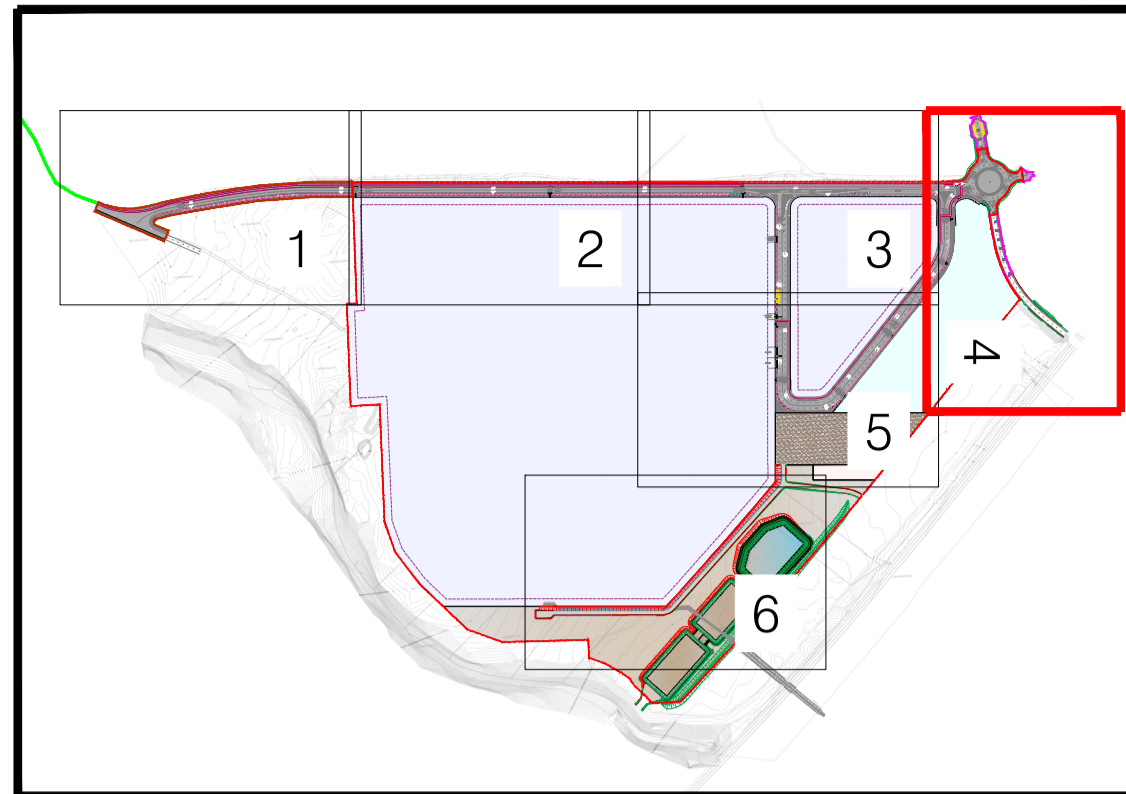
LEYENDA ALUMBRADO	
	CANALIZACIÓN ALUMBRADO - CIRCUITO 1
	CANALIZACIÓN ALUMBRADO - CIRCUITO 2
	CANALIZACIÓN ALUMBRADO - CIRCUITO 3
	CANALIZACIÓN ALUMBRADO - PARKING
LEYENDA TELECOMUNICACIONES	
	LINEA TELEFONÍA PROPUESTA
LEYENDA SANEAMIENTO	
	COLECTOR RESIDUALES
	POZO
	COLECTOR EDAR EXISTENTE
LEYENDA RIEGO Y JARDINERIA	
	TUBO PE40 DE 50mm
	TUBO PE40 DE 63mm 6ATM DE COLOR NEGRO CON UNA LINEA MARRÓN
	TUBO PE40 DE 40mm 6ATM DE COLOR MARRÓN
	RED ELÉCTRICA CON CABLE DE 2X2.5MM EN TUBO DE 40MM DE PVC PARA A CONNEXIÓN DE LAS ELECTROVÁLVULAS

PLANTA
ESCALA 1:500

REV. Nº	DESCRIPCIÓN / DESCRIPTION	FECHA / DATE
01	PROYECTO MODIFICADO URBANIZACIÓN	11/2023
00	ENTREGA PROYECTO URBANIZACIÓN	10/2023

ESCALA / SCALE	Núm. Plano / Sheet num.
A1 = 1/500	23.2
A3 = 1/1000	
Archivo informático / Computer file	

Este plano es propiedad de IDP Ingeniería y arquitectura. No puede ser utilizado, ni reproducido total o parcialmente sin la autorización expresa de IDP. Las bases informáticas de los documentos de proyecto son propiedad intelectual de los autores. Prohibida su reproducción o difusión.



LEYENDA COORDINACIÓN DE SERVICIOS

LEYENDA ELÉCTRICA

- CANALIZACIÓN MT - "MIAMI 2"
- CANALIZACIÓN MT - "MIAMI 1"
- CANALIZACIÓN BT - PREV. DEPURADORA
- CANALIZACIÓN BT - RVE
- CANALIZACIÓN BT - CONTROL RIEGO

LEYENDA TELECOMUNICACIONES

- LINEA TELEFONÍA PROPUESTA

LEYENDA GAS

- - - RED DE GAS PROPUESTA
- RED DE GAS EXISTENTE
- RED DE GAS EXISTENTE ALTA PRESIÓN

LEYENDA SANEAMIENTO

- COLECTOR RESIDUALES
- POZO
- - - COLECTOR EDAR EXISTENTE

LEYENDA RIEGO Y JARDINERIA

- TUBO PE40 DE 50mm
- TUBO PE40 DE 63mm 6ATM DE COLOR NEGRO CON UNA
- LINEA MARRÓN
- TUBO PE40 DE 40mm 6ATM DE COLOR MARRÓN
- RED ELÉCTRICA CON CABLE DE 2X2,5MM EN TUBO DE 40MM DE PVC PARA A CONNEXIÓN DE LAS ELECTROVÁLVULAS

LEYENDA DRENAJE

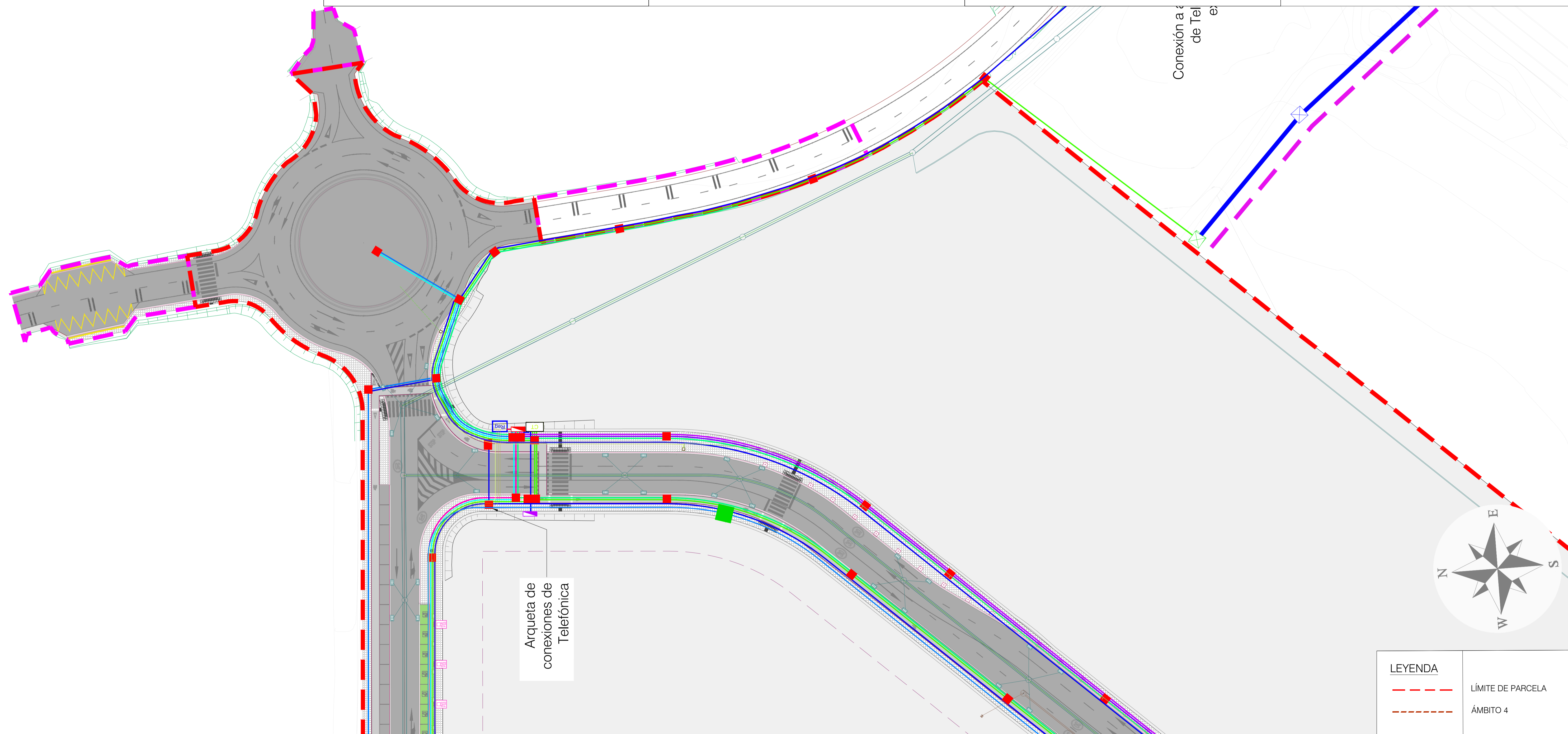
- COLECTOR PLUVIALES VIALES
- RAMAL PLUVIALES
- BAJANTE TALUD EN CANAL

LEYENDA AGUA POTABLE

- AGUA RAMAL CONSTRUIDO
- - - RED PROPUESTA CAT
- - - RED PROPUESTA CAT
- TUBERÍA DE POLIETILENO DE ALTA DENSIDAD PE 100 PN16 DN160 ENTERRADA
- TUBERÍA DE POLIETILENO DE ALTA DENSIDAD PE 100 PN16 DN180 ENTERRADA

LEYENDA ALUMBRADO

- CANALIZACIÓN ALUMBRADO - CIRCUITO 1
- CANALIZACIÓN ALUMBRADO - CIRCUITO 2
- CANALIZACIÓN ALUMBRADO - CIRCUITO 3
- CANALIZACIÓN ALUMBRADO - PARKING



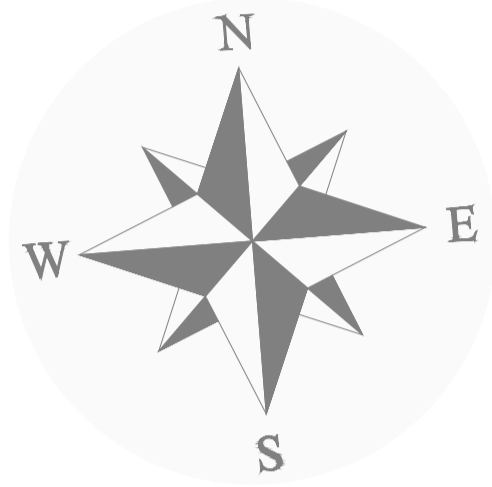
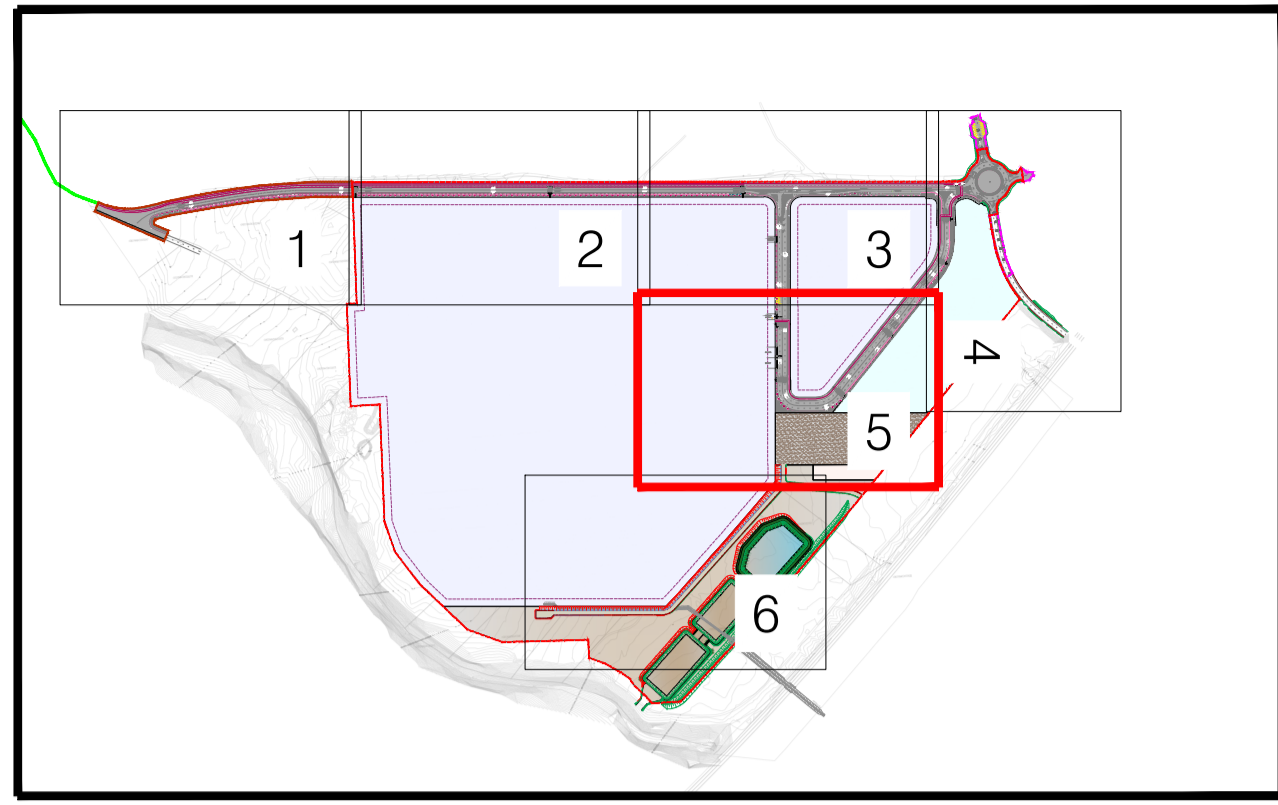
LEYENDA	
- - -	LÍMITE DE PARCELA
- - -	ÁMBITO 4

PLANTA
ESCALA 1:500

REV. Nº	DESCRIPCIÓN / DESCRIPTION	FECHA / DATE
01	PROYECTO MODIFICADO URBANIZACIÓN	11/2024
00	ENTREGA PROYECTO URBANIZACIÓN	10/2023

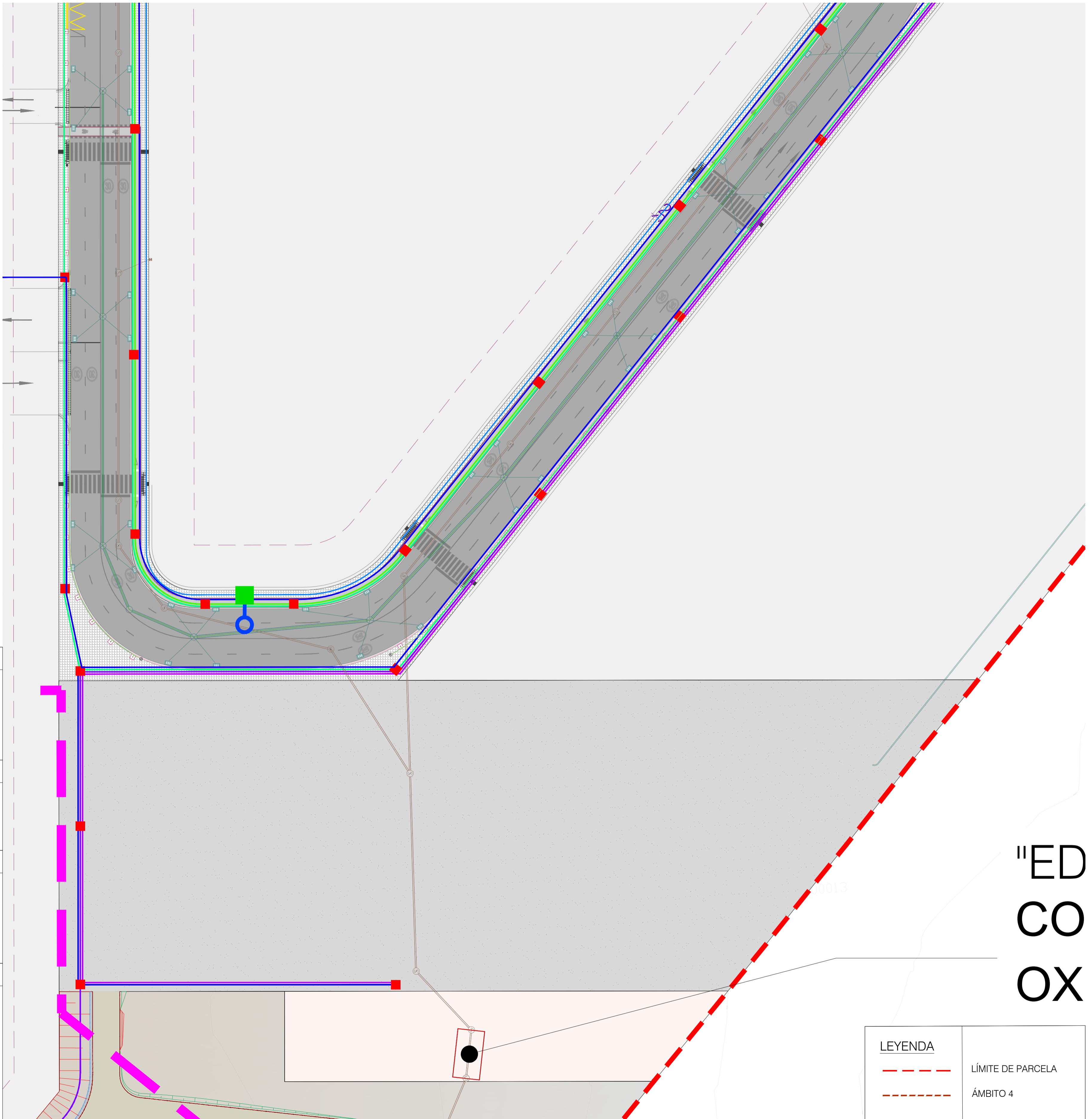
Escala / Scale	A1 = 1/500	Núm. Plano / Sheet num.	23.2
	A3 = 1/1000		
Archivo informático / Computer file		23.2-02300_IDP_EJE_L00-COORD_DETALLADO_R1.DWG	
		04	

<p>La propiedad / Client</p>	<p>Autores del Proyecto / Project Authors</p>	<p>Facultativo / Manager Engineer</p> <p>JAIME POLO VILLAFANA Ingeniero Industrial / Industrial Engineer Col. nº 10.408</p>	<p>Facultativo / Manager Engineer</p> <p>ENRIQUE BLASCO GÓMEZ Ingeniero Industrial / Industrial Engineer Col. nº 10.389</p>	<p>Proyecto / Project</p> <p>LOTTE ENERGY MATERIALS SPAIN</p> <p>Emplazamiento / Site</p> <p>Sector SUD-4 Els Comellarets (Mont-Roig Del Camp)</p>	<p>Código / Code</p> <p>02300</p> <p>Fase / Phase</p> <p>EJE/EXE</p>	<p>Fecha / Date</p> <p>11/2024</p> <p>Versión / Version</p> <p>R1</p>	<p>Plano</p> <p>Coordinación de servicios</p> <p>Planta de Conjunto</p>	<p>Sheet</p> <p>Service coordination</p> <p>Assembly plant</p>	<p>23.2-02300_IDP_EJE_L00-COORD_DETALLADO_R1.DWG</p>
------------------------------	---	---	---	--	--	---	---	--	--



LEYENDA COORDINACIÓN DE SERVICIOS	
LEYENDA ELÉCTRICA	
	CANALIZACIÓN MT - "MIAMI 2"
	CANALIZACIÓN MT - "MIAMI 1"
	CANALIZACIÓN BT - PREV. DEPURADORA
	CANALIZACIÓN BT - RVE
	CANALIZACIÓN BT - CONTROL RIEGO
LEYENDA AGUA POTABLE	
	AGUA RAMAL CONSTRUIDO
	RED PROPUESTA CAT
	RED PROPUESTA CAT
	TUBERÍA DE POLIETILENO DE ALTA DENSIDAD PE 100 PN16 DN160 ENTERRADA
	TUBERÍA DE POLIETILENO DE ALTA DENSIDAD PE 100 PN16 DN180 ENTERRADA
LEYENDA DRENAJE	
	COLECTOR PLUVIALES VIALES
	RAMAL PLUVIALES
	BAJANTE TALUD EN CANAL
LEYENDA GAS	
	RED DE GAS PROPUESTA
	RED DE GAS EXISTENTE
	RED DE GAS EXISTENTE ALTA PRESIÓN

LEYENDA ALUMBRADO	
	CANALIZACIÓN ALUMBRADO - CIRCUITO 1
	CANALIZACIÓN ALUMBRADO - CIRCUITO 2
	CANALIZACIÓN ALUMBRADO - CIRCUITO 3
	CANALIZACIÓN ALUMBRADO - PARKING
LEYENDA TELECOMUNICACIONES	
	LINEA TELEFONÍA PROPUESTA
LEYENDA SANEAMIENTO	
	COLECTOR RESIDUALES
	POZO
	COLECTOR EDAR EXISTENTE
LEYENDA RIEGO Y JARDINERIA	
	TUBO PE40 DE 50mm
	TUBO PE40 DE 63mm 6ATM DE COLOR NEGRO CON UNA LINEA MARRÓN
	TUBO PE40 DE 40mm 6ATM DE COLOR MARRÓN
	RED ELÉCTRICA CON CABLE DE 2X2,5MM EN TUBO DE 40MM DE PVC PARA A CONNEXIÓN DE LAS ELECTROVÁLVULAS



"ED
CO
OX

LEYENDA	
	LÍMITE DE PARCELA
	ÁMBITO 4

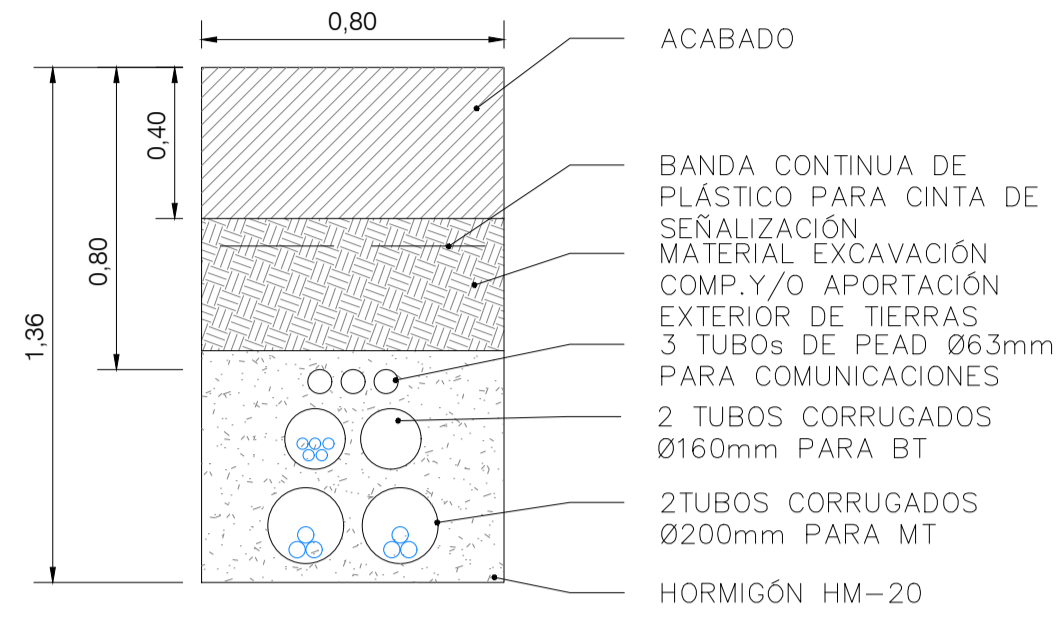
PLANTA
ESCALA 1:500

REV. N°	DESCRIPCIÓN / DESCRIPTION	FECHA / DATE
01	PROYECTO MODIFICADO URBANIZACIÓN	11/2024
00	ENTREGA PROYECTO URBANIZACIÓN	10/2023

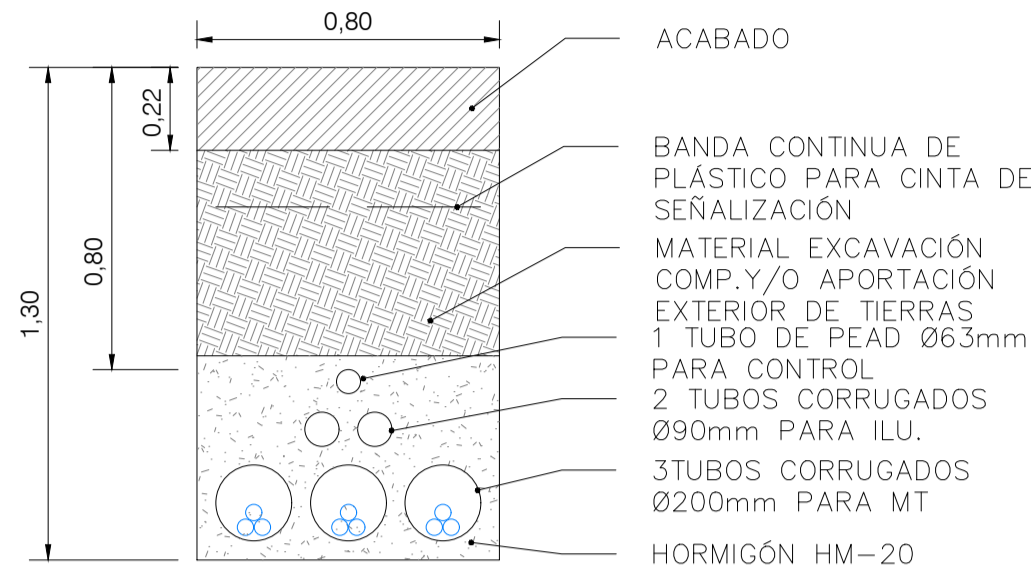
La propiedad / Client	Autores del Proyecto / Project Authors		Facultativo / Manager Engineer	Facultativo / Manager Engineer	Proyecto / Project	Código / Code	Fecha / Date	Plano	Sheet	Scale / Escala	Núm. Plano / Sheet num.
					LOTTE ENERGY MATERIALS SPAIN	02300	11/2024	Coordinación de servicios	Service coordination	A1 = 1/500 A3 = 1/1000	23.2
	Ingeniería - medio ambiente - arquitectura		JAIME POLO VILLAFAINA Ingeniero Industrial / Industrial Engineer Col. n° 10.408	ENRIQUE BLASCO GÓMEZ Ingeniero Industrial / Industrial Engineer Col. n° 10.389	Emplazamiento / Site Sector SUD-4 Els Comellarets (Mont-Roig Del Camp)	Fase / Phase EJE/EXE	Versión / Version R1	Planta de Conjunto	Assembly plant	Archivo informático / Computer file	05
										23.2-02300_IDP_EJE_L00-COORD_DETALLADO_R1.DWG	

Este plano es propiedad de IDP Ingeniería y arquitectura. No puede ser utilizado, ni reproducido total o parcialmente sin la autorización expresa de IDP. Las bases informáticas de los documentos de proyecto son propiedad intelectual de los autores. Prohibida su reproducción o difusión.

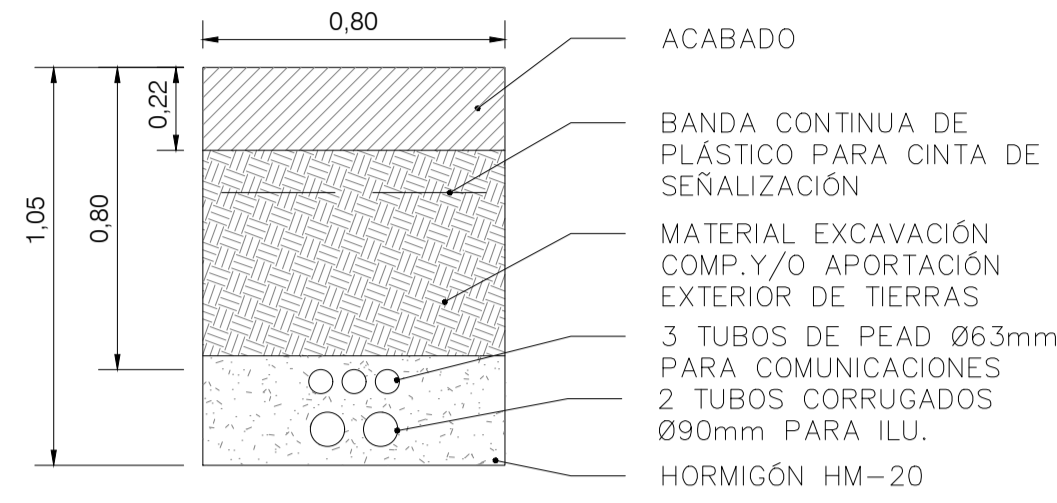
ZANJAS Y ARQUETAS



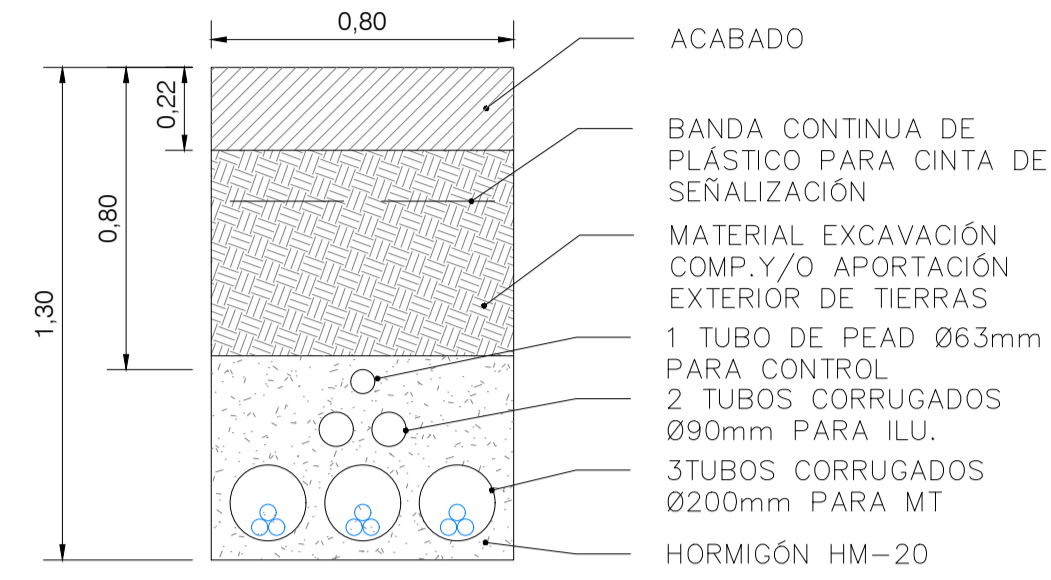
SECCIÓN ZANJA TIPO 1-12
ESCALA 1/20



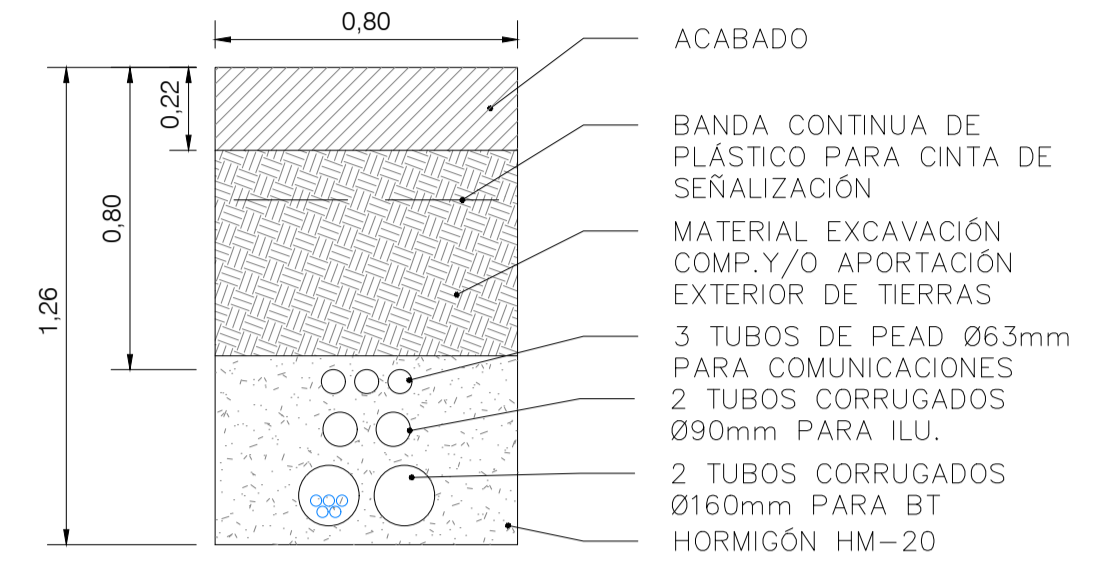
SECCIÓN ZANJA TIPO 2
ESCALA 1/20



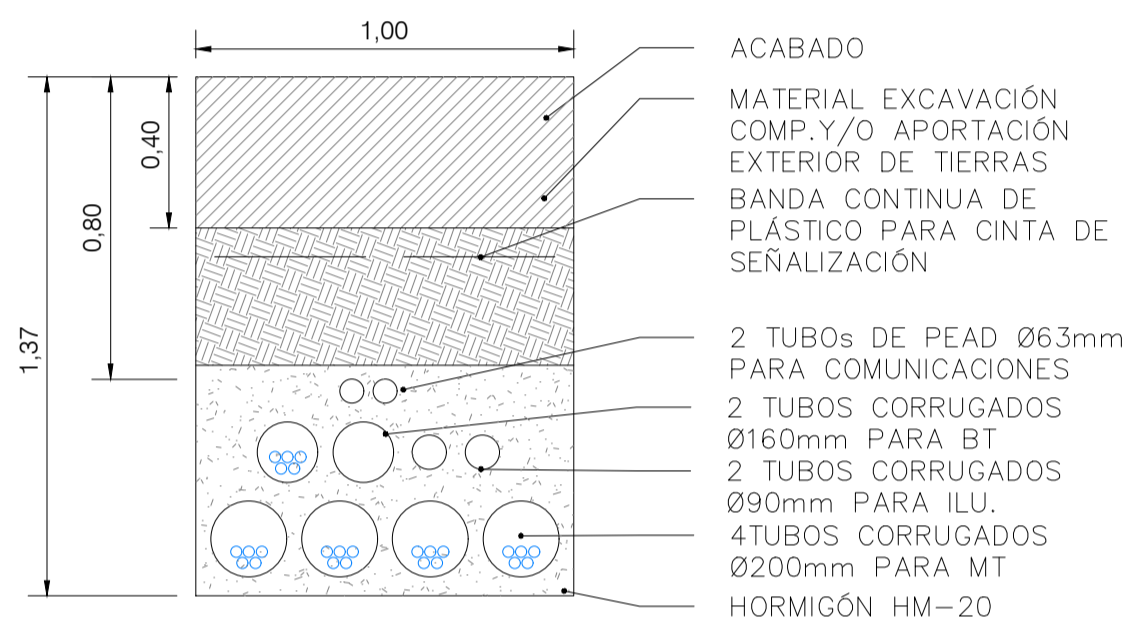
SECCIÓN ZANJA TIPO 3-7
ESCALA 1/20



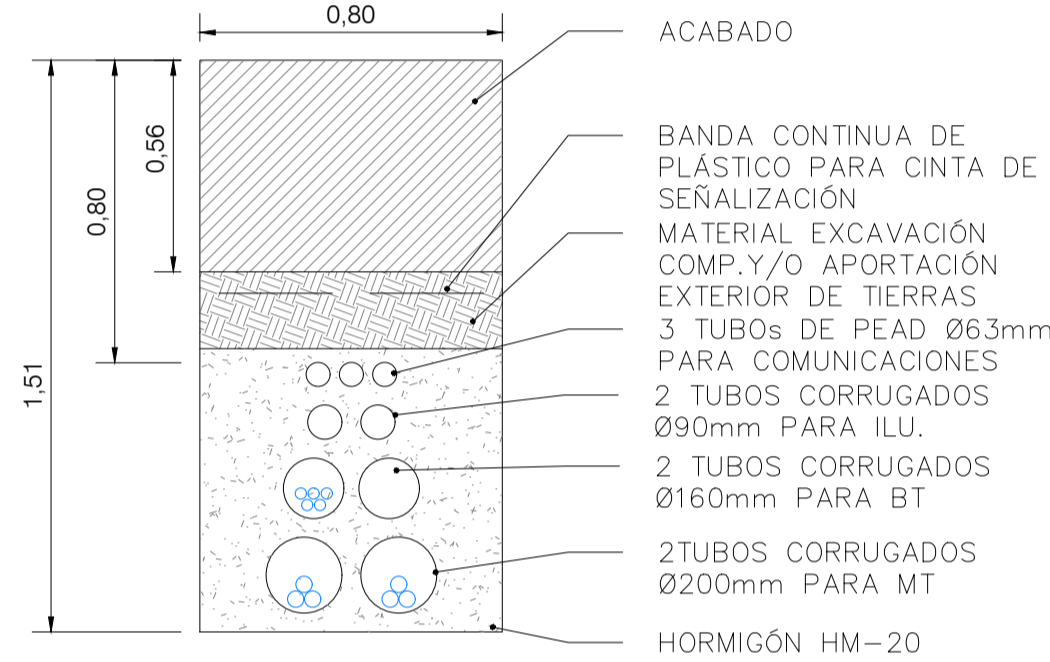
SECCIÓN ZANJA TIPO 4-5-6
ESCALA 1/20



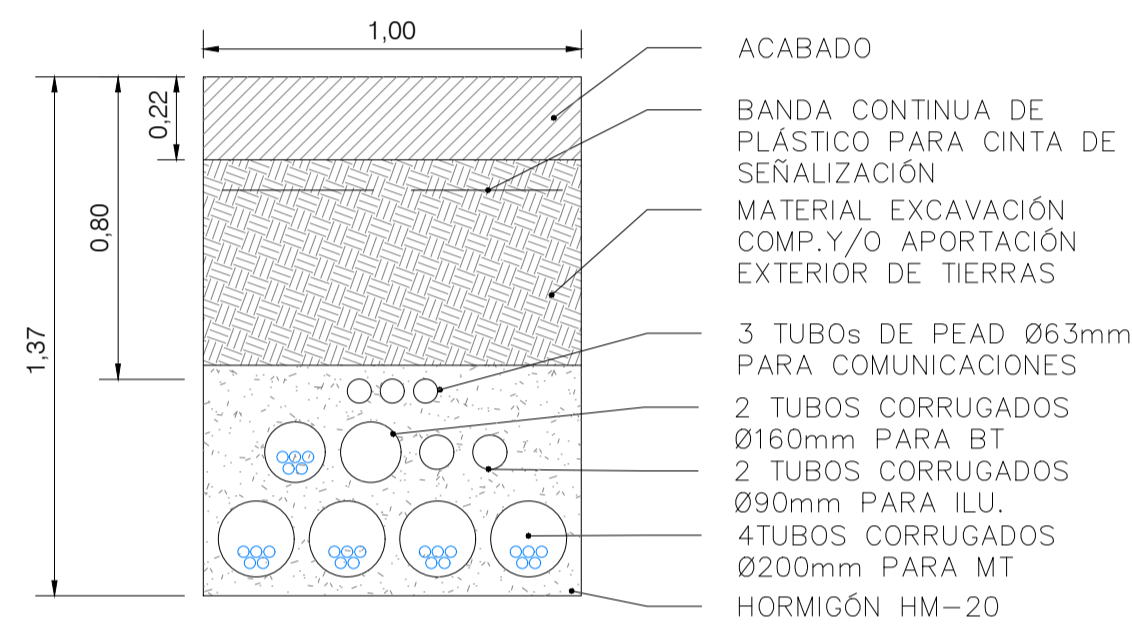
SECCIÓN ZANJA TIPO 8
ESCALA 1/20



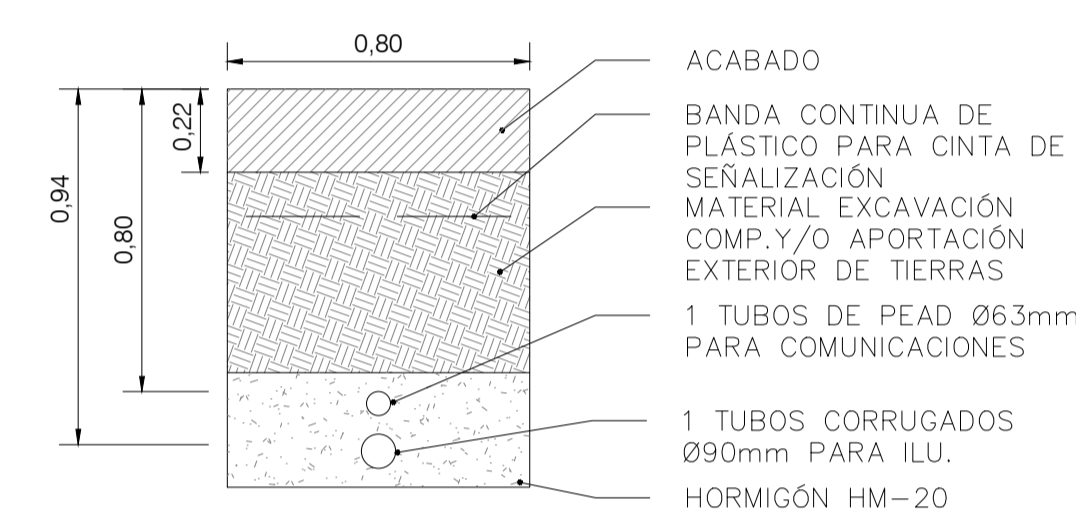
SECCIÓN ZANJA TIPO 9
ESCALA 1/20



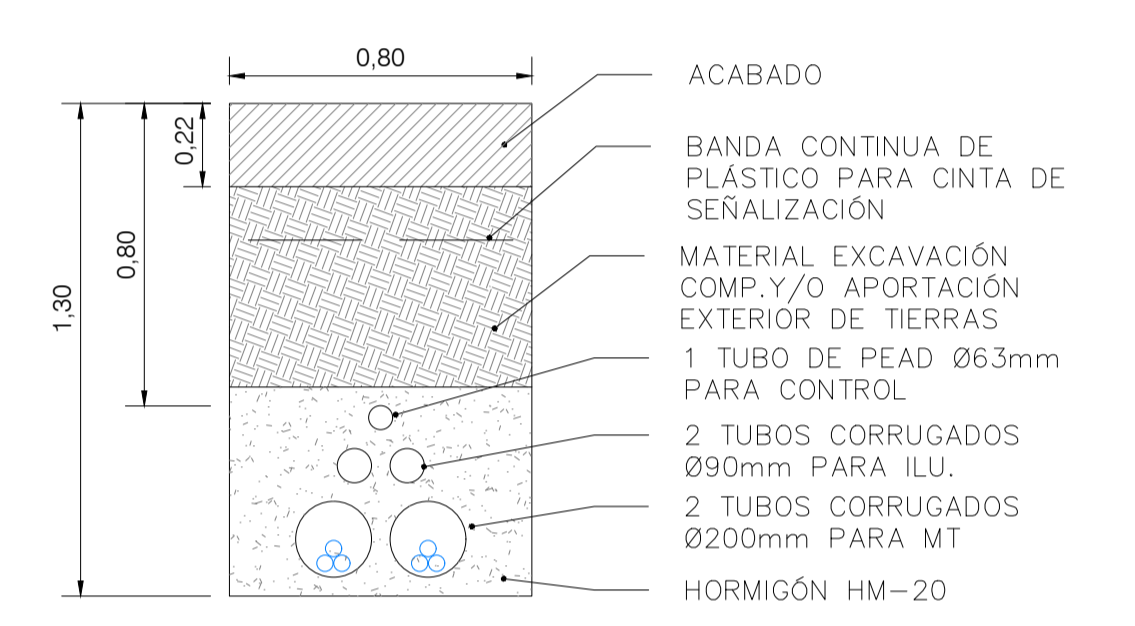
SECCIÓN ZANJA TIPO 10
ESCALA 1/20



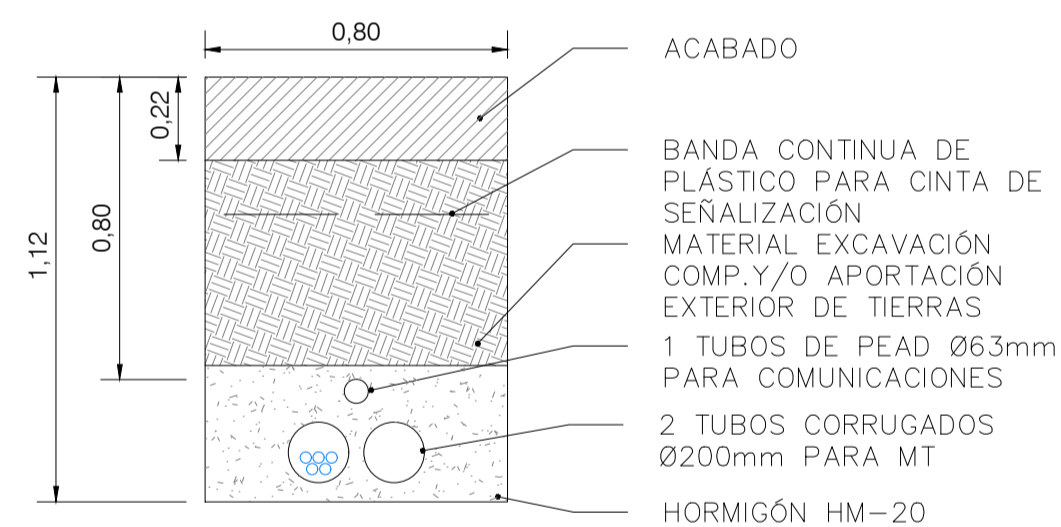
SECCIÓN ZANJA TIPO 11-15
ESCALA 1/20



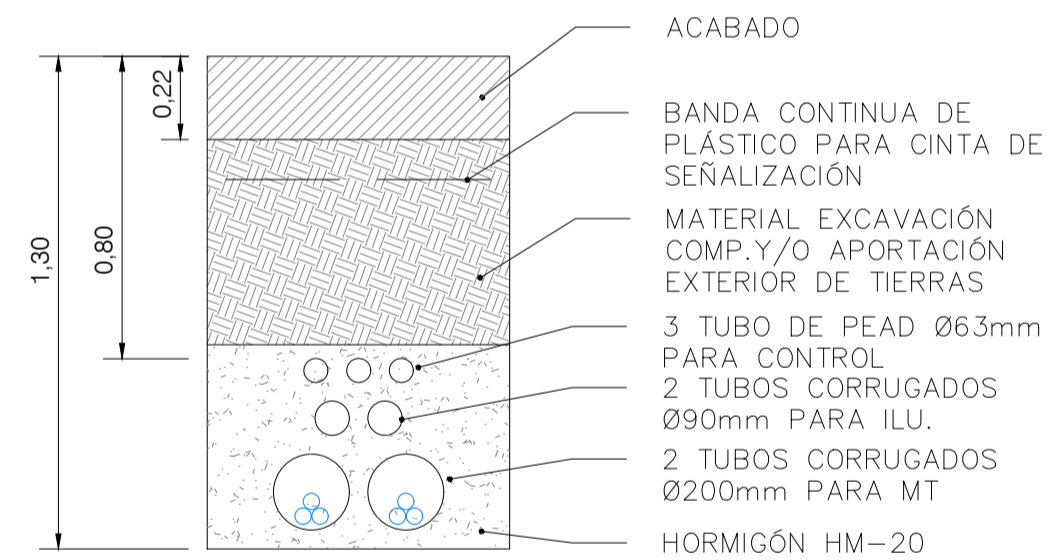
SECCIÓN ZANJA TIPO 13
ESCALA 1/20



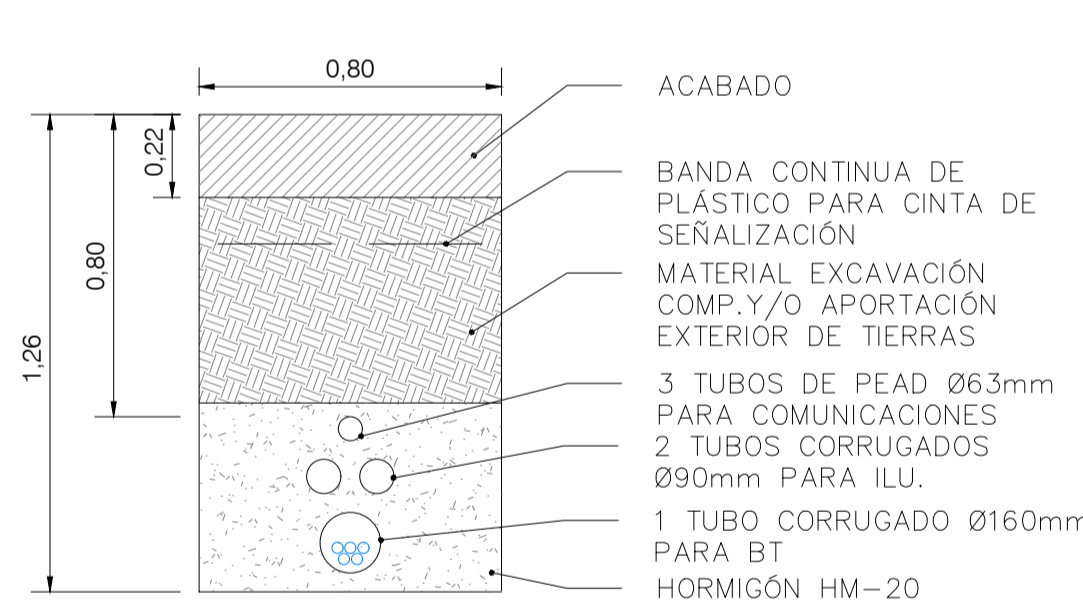
SECCIÓN ZANJA TIPO 14
ESCALA 1/20



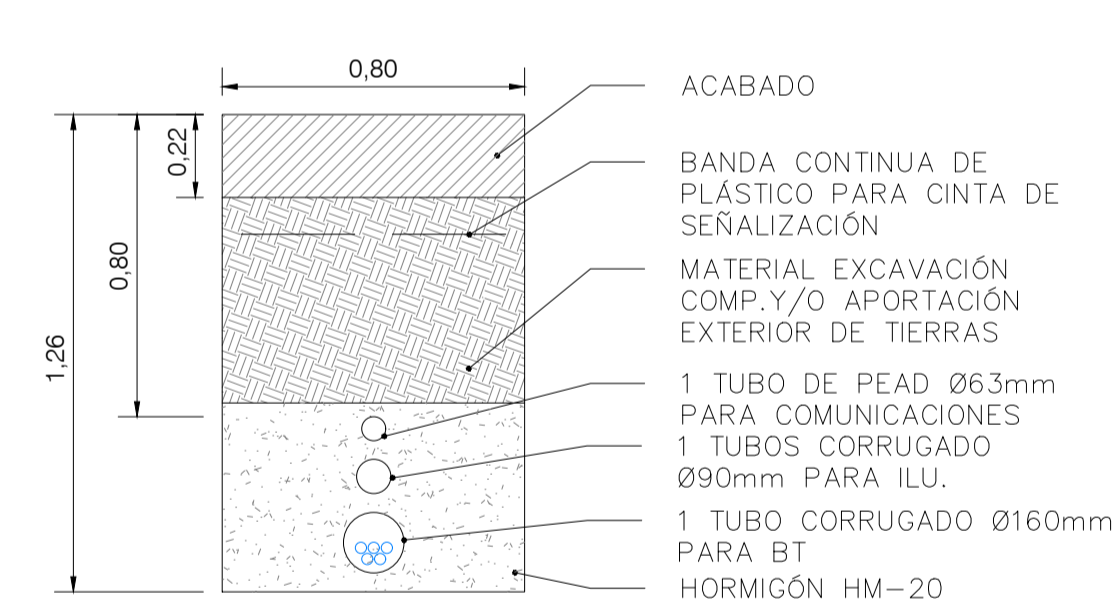
SECCIÓN ZANJA TIPO 16
ESCALA 1/20



SECCIÓN ZANJA TIPO 17
ESCALA 1/20



SECCIÓN ZANJA TIPO 18
ESCALA 1/20



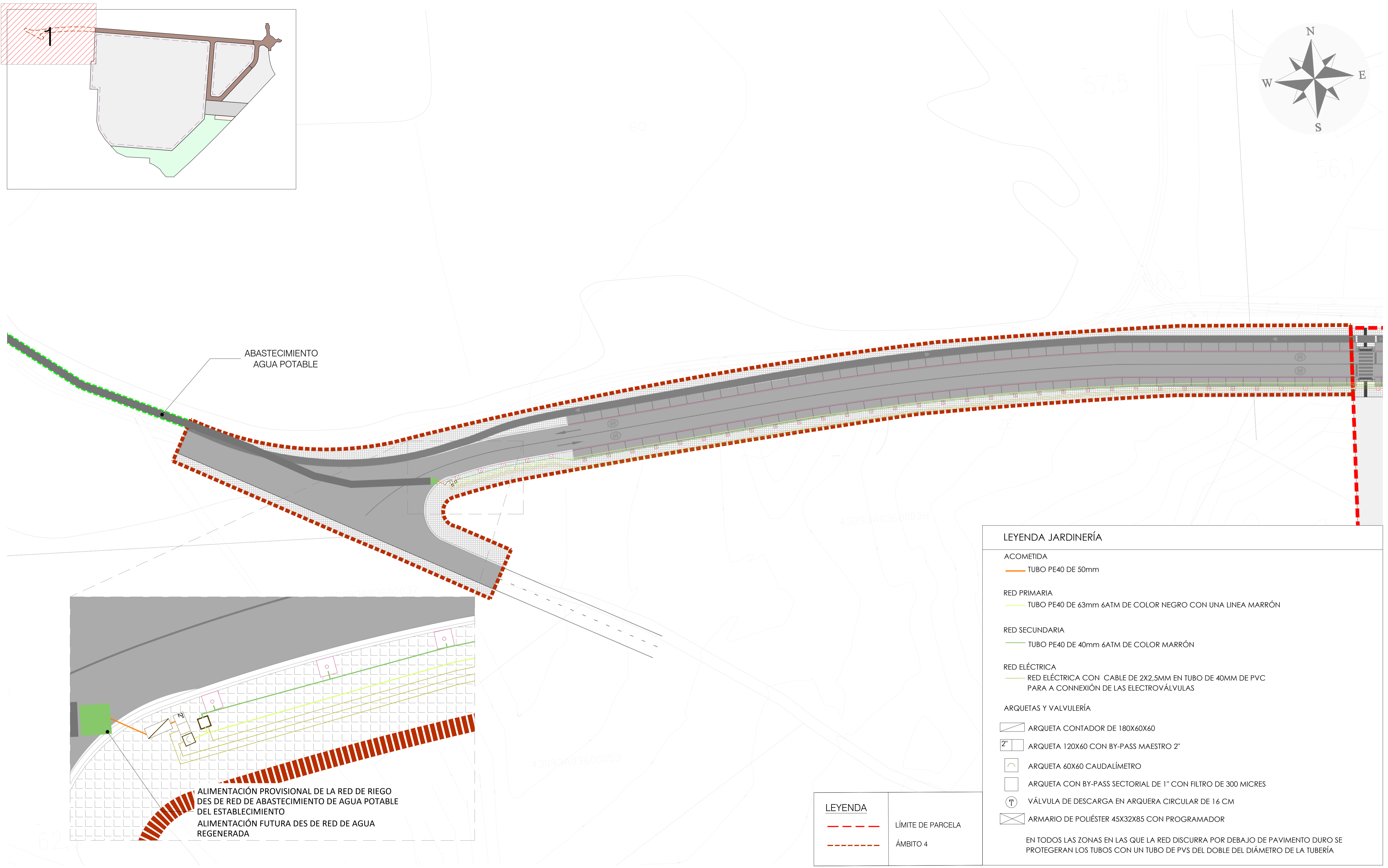
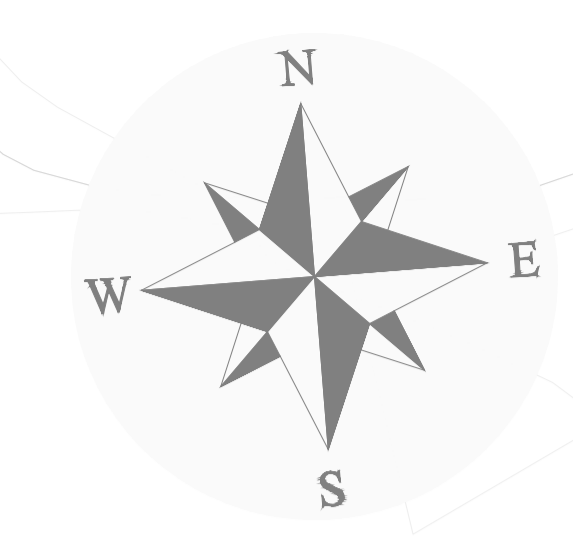
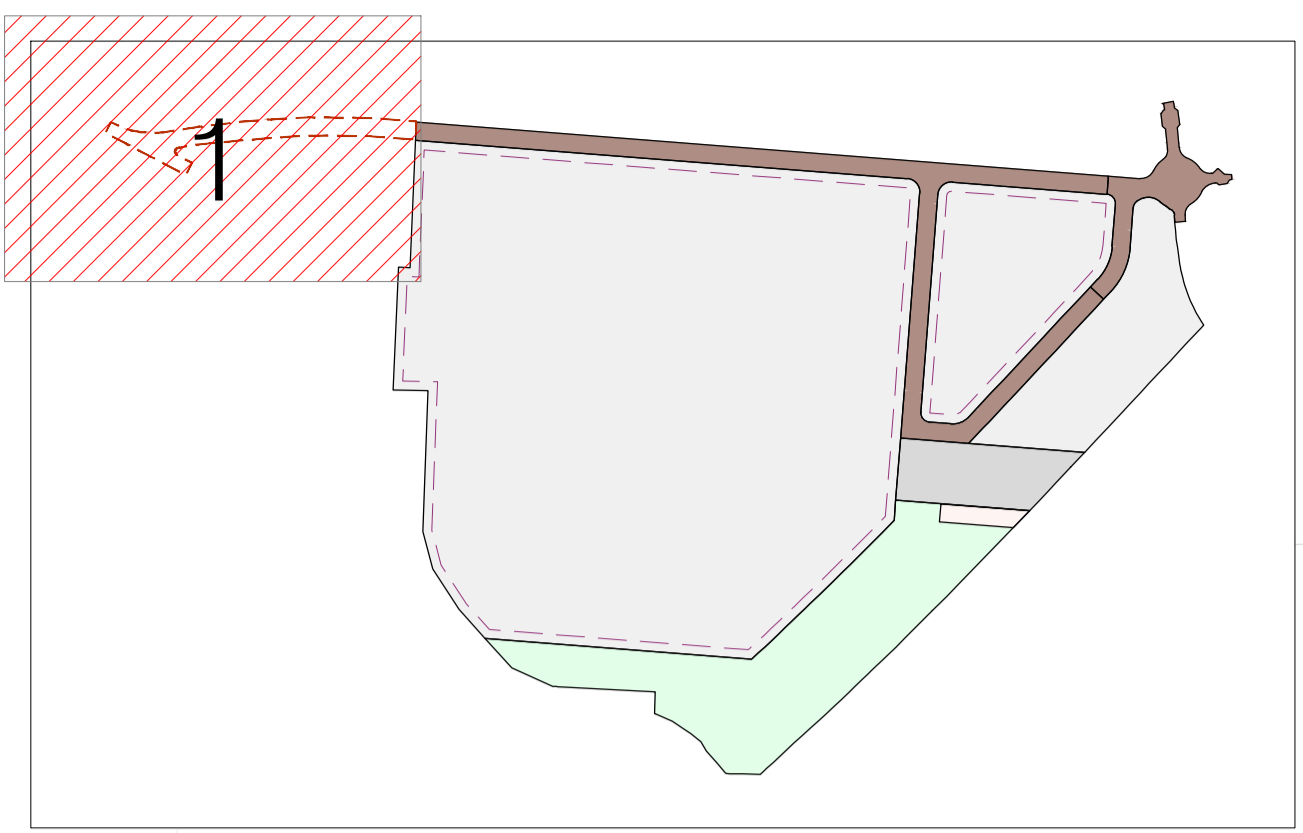
SECCIÓN ZANJA TIPO 19
ESCALA 1/20

REV. Nº	DESCRIPCIÓN / DESCRIPTION	FECHA / DATE
01	PROYECTO MODIFICADO URBANIZACIÓN	11/2023
00	ENTREGA PROYECTO URBANIZACIÓN	10/2023

<p>La propiedad / Client</p>	<p>Autores del Proyecto / Project Authors</p> <p>INGENIERÍA - MEDIO AMBIENTE - ARQUITECTURA</p>	<p>Facultativo / Manager Engineer</p> <p>JAIME POLO VILLAFAINA Ingeniero Industrial / Industrial Engineer Col. nº 10.408</p>	<p>Facultativo / Manager Engineer</p> <p>ENRIQUE BLASCO GÓMEZ Ingeniero Industrial / Industrial Engineer Col. nº 10.389</p>	<p>Proyecto / Project</p> <p>LOTTE ENERGY MATERIALS SPAIN</p> <p>Emplazamiento / Site</p> <p>Sector SUD-4 Els Comellarets (Mont-Roig Del Camp)</p>	<p>Código / Code</p> <p>02300</p> <p>Fase / Phase</p> <p>EJE/EXE</p>	<p>Fecha / Date</p> <p>11/2024</p> <p>Versión / Version</p> <p>R1</p>	<p>Plano</p> <p>Coordinación de servicios</p> <p>Detalles</p>	<p>Sheet</p> <p>Service coordination</p> <p>Details</p>	<p>Escala / Scale</p> <p>A1 = 1/20</p> <p>A3 = 1/40</p> <p>Archivo informático / Computer file</p> <p>23.3-02300_IDP_EJE_L00-SECC-SERVICIOS_R1.DWG</p>	<p>Num. Plano / Sheet num.</p> <p>23.3</p> <p>01</p>
------------------------------	---	--	---	--	--	---	---	---	--	--

Este plano es propiedad de IDP Ingeniería y arquitectura. No puede ser utilizado, ni reproducido total o parcialmente sin la autorización expresa de IDP. Las bases informáticas de los documentos de proyecto son propiedad intelectual de los autores. Prohibida su reproducción o difusión.

Este plano es propiedad de IDP Ingeniería y arquitectura. No puede ser utilizado, ni reproducido total o parcialmente sin la autorización expresa de IDP. Las bases informáticas de los documentos de proyecto son propiedad intelectual de los autores. Prohibida su reproducción o difusión.



ABASTECIMIENTO AGUA POTABLE

ALIMENTACIÓN PROVISIONAL DE LA RED DE RIEGO DES DE RED DE ABASTECIMIENTO DE AGUA POTABLE DEL ESTABLECIMIENTO
ALIMENTACIÓN FUTURA DES DE RED DE AGUA REGENERADA

LEYENDA JARDINERÍA	
ACOMETIDA	
	TUBO PE40 DE 50mm
RED PRIMARIA	
	TUBO PE40 DE 63mm 6ATM DE COLOR NEGRO CON UNA LINEA MARRÓN
RED SECUNDARIA	
	TUBO PE40 DE 40mm 6ATM DE COLOR MARRÓN
RED ELÉCTRICA	
	RED ELÉCTRICA CON CABLE DE 2X2,5MM EN TUBO DE 40MM DE PVC PARA A CONNEXIÓN DE LAS ELECTROVÁLVULAS
ARQUETAS Y VALVULERÍA	
	ARQUETA CONTADOR DE 180X60X60
	ARQUETA 120X60 CON BY-PASS MAESTRO 2"
	ARQUETA 60X60 CAUDALÍMETRO
	ARQUETA CON BY-PASS SECTORIAL DE 1" CON FILTRO DE 300 MICRES
	VÁLVULA DE DESCARGA EN ARQUERA CIRCULAR DE 16 CM
	ARMARIO DE POLIÉSTER 45X32X85 CON PROGRAMADOR
EN TODAS LAS ZONAS EN LAS QUE LA RED DISCURRA POR DEBAJO DE PAVIMENTO DURO SE PROTEGERAN LOS TUBOS CON UN TUBO DE PVS DEL DOBLE DEL DIÁMETRO DE LA TUBERÍA	

LEYENDA	
	LÍMITE DE PARCELA
	ÁMBITO 4

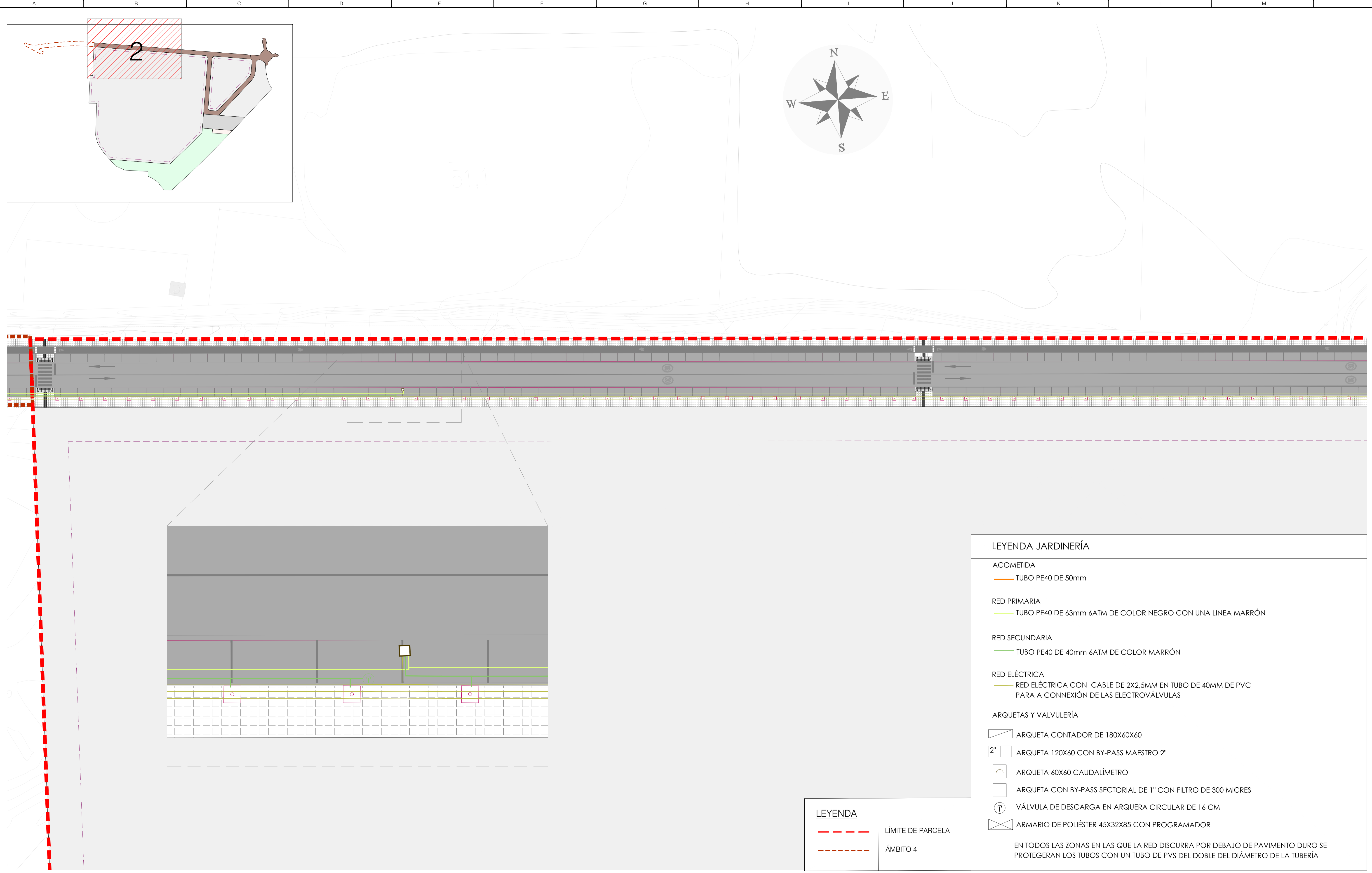
PLANTA
ESCALA 1:500

REV. Nº	DESCRIPCIÓN / DESCRIPTION	FECHA / DATE
01	PROYECTO MODIFICADO URBANIZACIÓN	11/2023
00	ENTREGA PROYECTO URBANIZACIÓN	10/2023

<p>La propiedad / Client</p>	<p>Autores del Proyecto / Project Authors</p>	<p>Facultativo / Manager Engineer</p> <p>JAIME POLO VILLAFAINA Ingeniero Industrial / Industrial Engineer Col. nº 10.408</p>	<p>Facultativo / Manager Engineer</p> <p>ENRIQUE BLASCO GÓMEZ Ingeniero Industrial / Industrial Engineer Col. nº 10.389</p>	<p>Proyecto / Project</p> <p>LOTTE ENERGY MATERIALS SPAIN</p> <p>Emplazamiento / Site</p> <p>Sector SUD-4 Els Comellarets (Mont-Roig Del Camp)</p>	<p>Código / Code</p> <p>02300</p> <p>Fase / Phase</p> <p>EJE/EXE</p>	<p>Fecha / Date</p> <p>11/2024</p> <p>Versión / Version</p> <p>R1</p>	<p>Plano</p> <p>Riego y Jardinería</p> <p>Planta Jardinería, Riego y mobiliario Urb.</p>	<p>Sheet</p> <p>Irrigation and street furniture</p> <p>Landscaping plant, irrigation and street furniture</p>	<p>Escala / Scale</p> <p>A1 = 1/500 A3 = 1/1000</p> <p>Archivo informático / Computer file</p>	<p>Núm. Plano / Sheet num.</p> <p>24.1</p> <p>01</p>
------------------------------	---	--	---	--	--	---	--	---	--	--

Cada vez que se utilice este plano, se debe indicar el nombre del autor y el número de la versión.

Este plano es propiedad de IDP Ingeniería y arquitectura. No puede ser utilizado, ni reproducido total o parcialmente sin la autorización expresa de IDP. Las bases informáticas de los documentos de proyecto son propiedad intelectual de los autores. Prohibida su reproducción o difusión.



LEYENDA JARDINERÍA

ACOMETIDA
 TUBO PE40 DE 50mm

RED PRIMARIA
 TUBO PE40 DE 63mm 6ATM DE COLOR NEGRO CON UNA LINEA MARRÓN

RED SECUNDARIA
 TUBO PE40 DE 40mm 6ATM DE COLOR MARRÓN

RED ELÉCTRICA
 RED ELÉCTRICA CON CABLE DE 2X2,5MM EN TUBO DE 40MM DE PVC PARA A CONNEXIÓN DE LAS ELECTROVÁLVULAS

ARQUETAS Y VALVULERÍA

- ARQUETA CONTADOR DE 180X60X60
-
- ARQUETA 60X60 CAUDALÍMETRO
- ARQUETA CON BY-PASS SECTORIAL DE 1" CON FILTRO DE 300 MICRES
- VÁLVULA DE DESCARGA EN ARQUERA CIRCULAR DE 16 CM
- ARMARIO DE POLIÉSTER 45X32X85 CON PROGRAMADOR

EN TODAS LAS ZONAS EN LAS QUE LA RED DISCURRA POR DEBAJO DE PAVIMENTO DURO SE PROTEGERAN LOS TUBOS CON UN TUBO DE PVS DEL DOBLE DEL DIÁMETRO DE LA TUBERÍA

LEYENDA

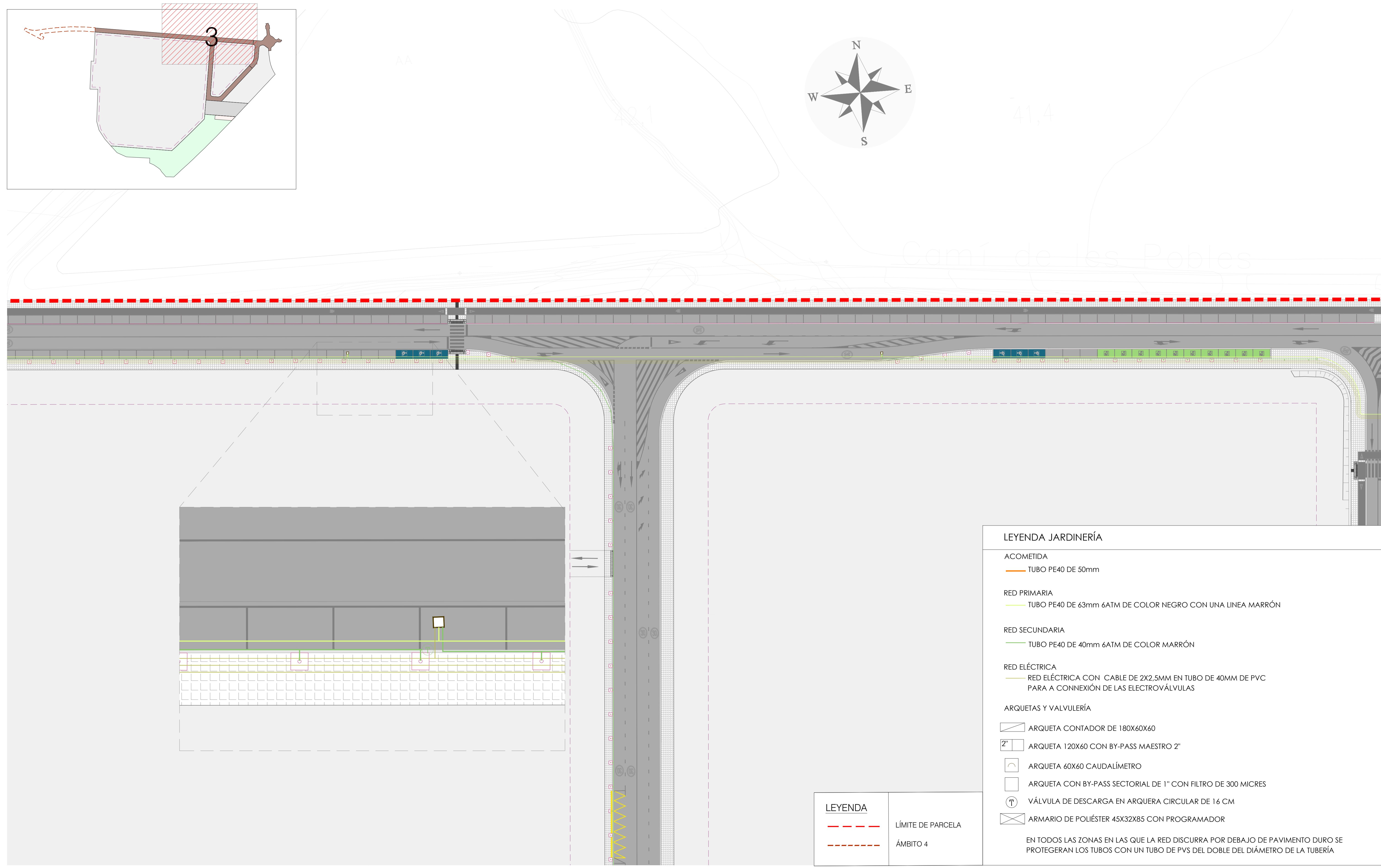
- LÍMITE DE PARCELA
- ÁMBITO 4

PLANTA
 ESCALA 1:500

REV. Nº	DESCRIPCIÓN / DESCRIPTION	FECHA / DATE
01	PROYECTO MODIFICADO URBANIZACIÓN	11/2024
00	ENTREGA PROYECTO URBANIZACIÓN	10/2023

Escala / Scale A1 = 1/500 A3 = 1/1000 Archivo informático / Computer file	Núm. Plano / Sheet num. 24.1 02
--	---------------------------------------

Este plano es propiedad de IDP Ingeniería y arquitectura. No puede ser utilizado, ni reproducido total o parcialmente sin la autorización expresa de IDP. Las bases informáticas de los documentos de proyecto son propiedad intelectual de los autores. Prohibida su reproducción o difusión.



LEYENDA JARDINERÍA

ACOMETIDA
 TUBO PE40 DE 50mm

RED PRIMARIA
 TUBO PE40 DE 63mm 6ATM DE COLOR NEGRO CON UNA LINEA MARRÓN

RED SECUNDARIA
 TUBO PE40 DE 40mm 6ATM DE COLOR MARRÓN

RED ELÉCTRICA
 RED ELÉCTRICA CON CABLE DE 2X2,5MM EN TUBO DE 40MM DE PVC PARA A CONNEXIÓN DE LAS ELECTROVÁLVULAS

ARQUETAS Y VALVULERÍA

- ARQUETA CONTADOR DE 180X60X60
- ARQUETA 120X60 CON BY-PASS MAESTRO 2"
- ARQUETA 60X60 CAUDALÍMETRO
- ARQUETA CON BY-PASS SECTORIAL DE 1" CON FILTRO DE 300 MICRES
- VÁLVULA DE DESCARGA EN ARQUERA CIRCULAR DE 16 CM
- ARMARIO DE POLIÉSTER 45X32X85 CON PROGRAMADOR

EN TODAS LAS ZONAS EN LAS QUE LA RED DISCURRA POR DEBAJO DE PAVIMENTO DURO SE PROTEGERAN LOS TUBOS CON UN TUBO DE PVS DEL DOBLE DEL DIÁMETRO DE LA TUBERÍA

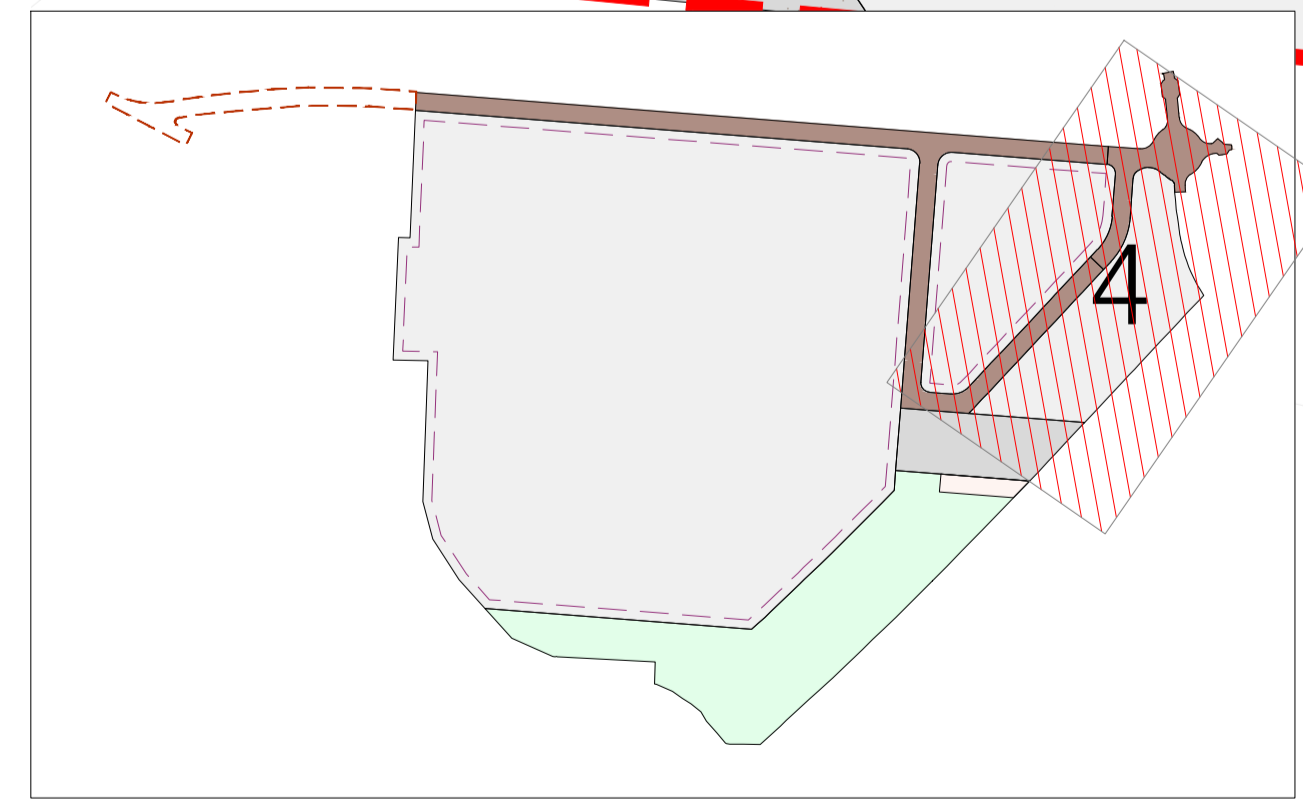
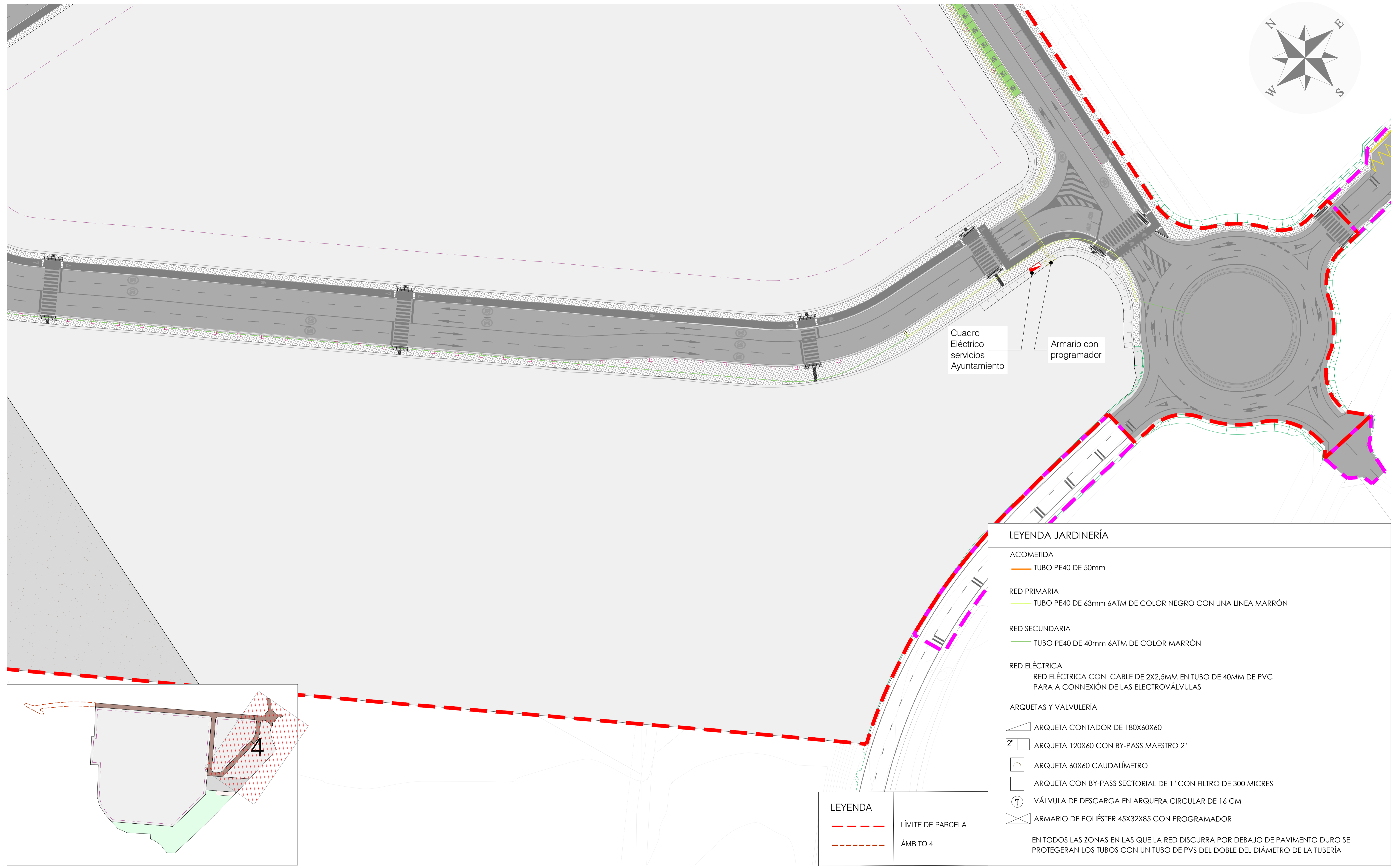
LEYENDA

- LÍMITE DE PARCELA
- ÁMBITO 4

PLANTA
ESCALA 1:500

REV. Nº	DESCRIPCIÓN / DESCRIPTION	FECHA / DATE
01	PROYECTO MODIFICADO URBANIZACIÓN	11/2024
00	ENTREGA PROYECTO URBANIZACIÓN	10/2023

Cada vez que se utilice este plano, se debe incluir el siguiente código QR para identificar el proyecto y sus autores. Este código QR es propiedad de IDP Ingeniería y arquitectura.



LEYENDA JARDINERÍA	
ACOMETIDA	
	TUBO PE40 DE 50mm
RED PRIMARIA	
	TUBO PE40 DE 63mm 6ATM DE COLOR NEGRO CON UNA LINEA MARRÓN
RED SECUNDARIA	
	TUBO PE40 DE 40mm 6ATM DE COLOR MARRÓN
RED ELÉCTRICA	
	RED ELÉCTRICA CON CABLE DE 2X2,5MM EN TUBO DE 40MM DE PVC PARA A CONNEXIÓN DE LAS ELECTROVÁLVULAS
ARQUETAS Y VALVULERÍA	
	ARQUETA CONTADOR DE 180X60X60
	ARQUETA 120X60 CON BY-PASS MAESTRO 2"
	ARQUETA 60X60 CAUDALÍMETRO
	ARQUETA CON BY-PASS SECTORIAL DE 1" CON FILTRO DE 300 MICRES
	VÁLVULA DE DESCARGA EN ARQUERA CIRCULAR DE 16 CM
	ARMARIO DE POLIÉSTER 45X32X85 CON PROGRAMADOR
EN TODAS LAS ZONAS EN LAS QUE LA RED DISCURRA POR DEBAJO DE PAVIMENTO DURO SE PROTEGERAN LOS TUBOS CON UN TUBO DE PVS DEL DOBLE DEL DIÁMETRO DE LA TUBERÍA	

LEYENDA	
	LÍMITE DE PARCELA
	ÁMBITO 4

PLANTA
ESCALA 1:500

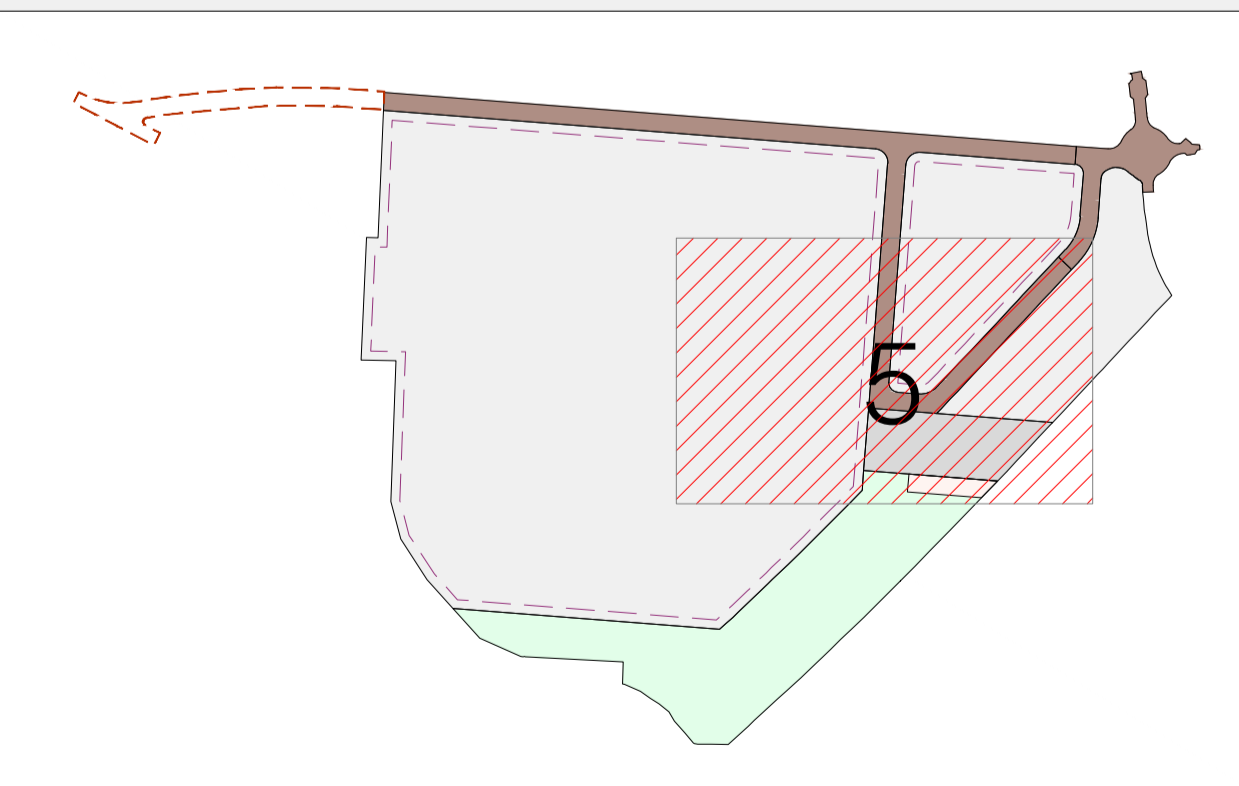
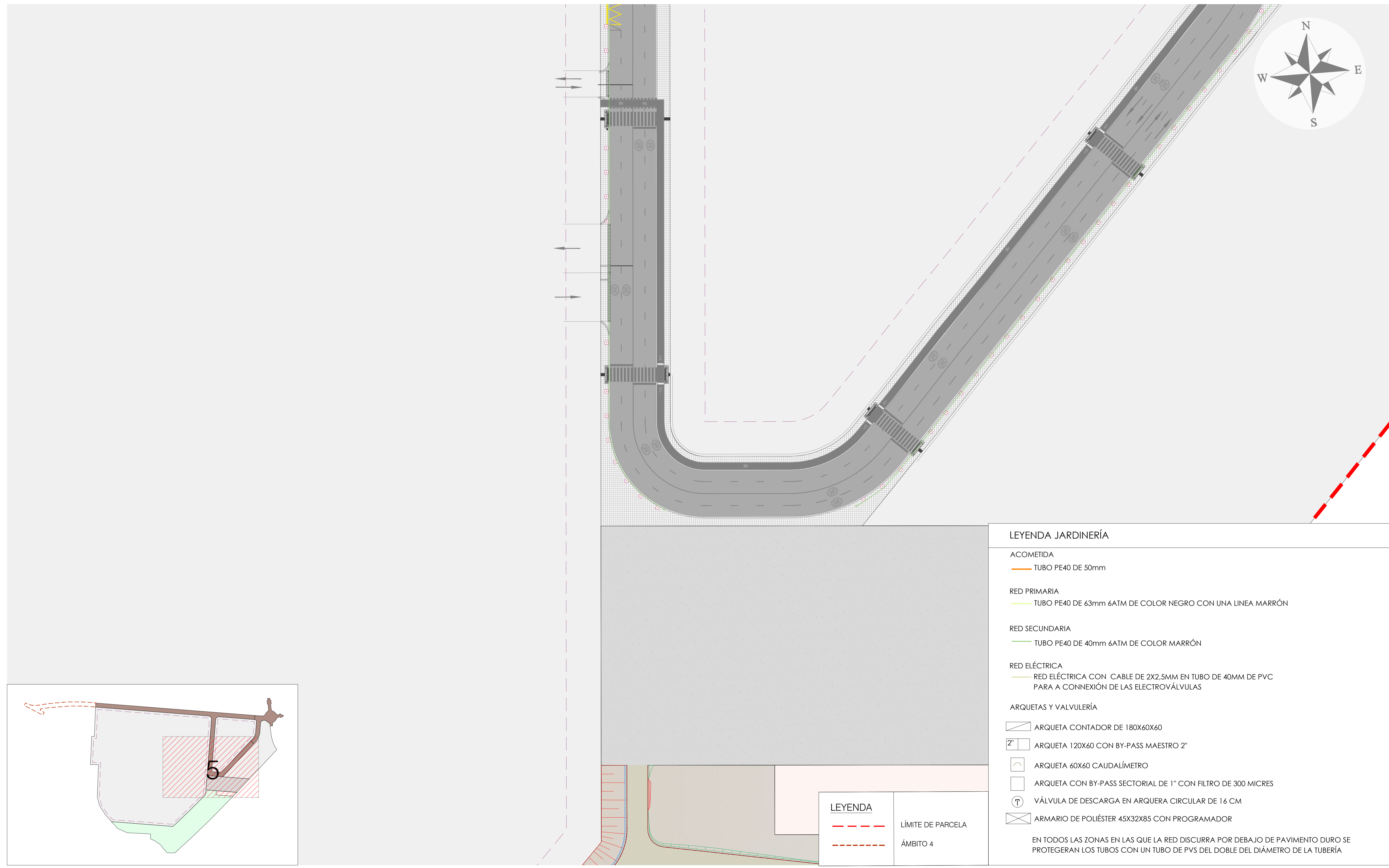
REV. N°	DESCRIPCIÓN / DESCRIPTION	FECHA / DATE
01	PROYECTO MODIFICADO URBANIZACIÓN	11/2024
00	ENTREGA PROYECTO URBANIZACIÓN	10/2023

La propiedad / Client 	Autores del Proyecto / Project Authors 	Facultativo / Manager Engineer JAIME POLO VILLAFAINA Ingeniero Industrial / Industrial Engineer Col. n° 10.408	Facultativo / Manager Engineer ENRIQUE BLASCO GÓMEZ Ingeniero Industrial / Industrial Engineer Col. n° 10.389	Proyecto / Project LOTTE ENERGY MATERIALS SPAIN Emplazamiento / Site Sector SUD-4 Els Comellarets (Mont-Roig Del Camp)	Código / Code 02300 Fase / Phase EJE/EXE	Fecha / Date 11/2024 Versión / Version R1	Plano Riego y Jardinería Planta Jardinería, Riego y mobiliario Urb.	Sheet Irrigation and street furniture Landscaping plant, irrigation and street furniture	Escala / Scale A1 = 1/500 A3 = 1/1000 Archivo informático / Computer file	Núm. Plano / Sheet num. 24.1 04
---------------------------	--	---	--	---	---	--	---	--	--	---------------------------------------

Este plano es propiedad de IDP Ingeniería y arquitectura. No puede ser utilizado, ni reproducido total o parcialmente sin la autorización expresa de IDP. Las bases informáticas de los documentos de proyecto son propiedad intelectual de los autores. Prohibida su reproducción o difusión.

Cada vez que se utilice este plano, se debe indicar el nombre del autor y el número de versión.

Este plano es propiedad de IDP Ingeniería y arquitectura. No puede ser utilizado, ni reproducido total o parcialmente sin la autorización expresa de IDP. Las bases informáticas de los documentos de proyecto son propiedad intelectual de los autores. Prohibida su reproducción o difusión.



LEYENDA JARDINERÍA	
ACOMETIDA	
	TUBO PE40 DE 50mm
RED PRIMARIA	
	TUBO PE40 DE 63mm 6ATM DE COLOR NEGRO CON UNA LINEA MARRÓN
RED SECUNDARIA	
	TUBO PE40 DE 40mm 6ATM DE COLOR MARRÓN
RED ELÉCTRICA	
	RED ELÉCTRICA CON CABLE DE 2X2,5MM EN TUBO DE 40MM DE PVC PARA A CONNEXIÓN DE LAS ELECTROVÁLVULAS
ARQUETAS Y VALVULERÍA	
	ARQUETA CONTADOR DE 180X60X60
	2" ARQUETA 120X60 CON BY-PASS MAESTRO 2"
	ARQUETA 60X60 CAUDALÍMETRO
	ARQUETA CON BY-PASS SECTORIAL DE 1" CON FILTRO DE 300 MICRES
	VÁLVULA DE DESCARGA EN ARQUERA CIRCULAR DE 16 CM
	ARMARIO DE POLIÉSTER 45X32X85 CON PROGRAMADOR
EN TODAS LAS ZONAS EN LAS QUE LA RED DISCURRA POR DEBAJO DE PAVIMENTO DURO SE PROTEGERAN LOS TUBOS CON UN TUBO DE PVS DEL DOBLE DEL DIÁMETRO DE LA TUBERÍA	

LEYENDA	
	LÍMITE DE PARCELA
	ÁMBITO 4

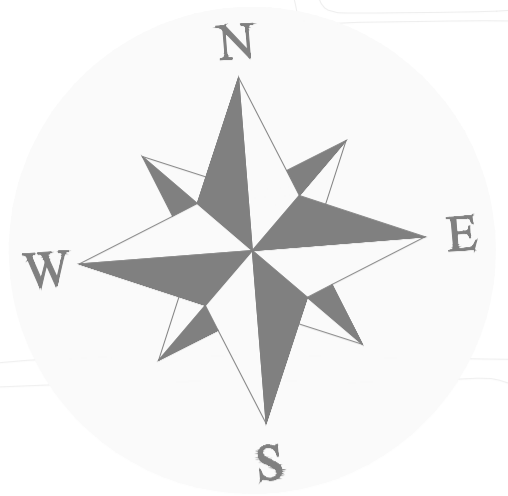
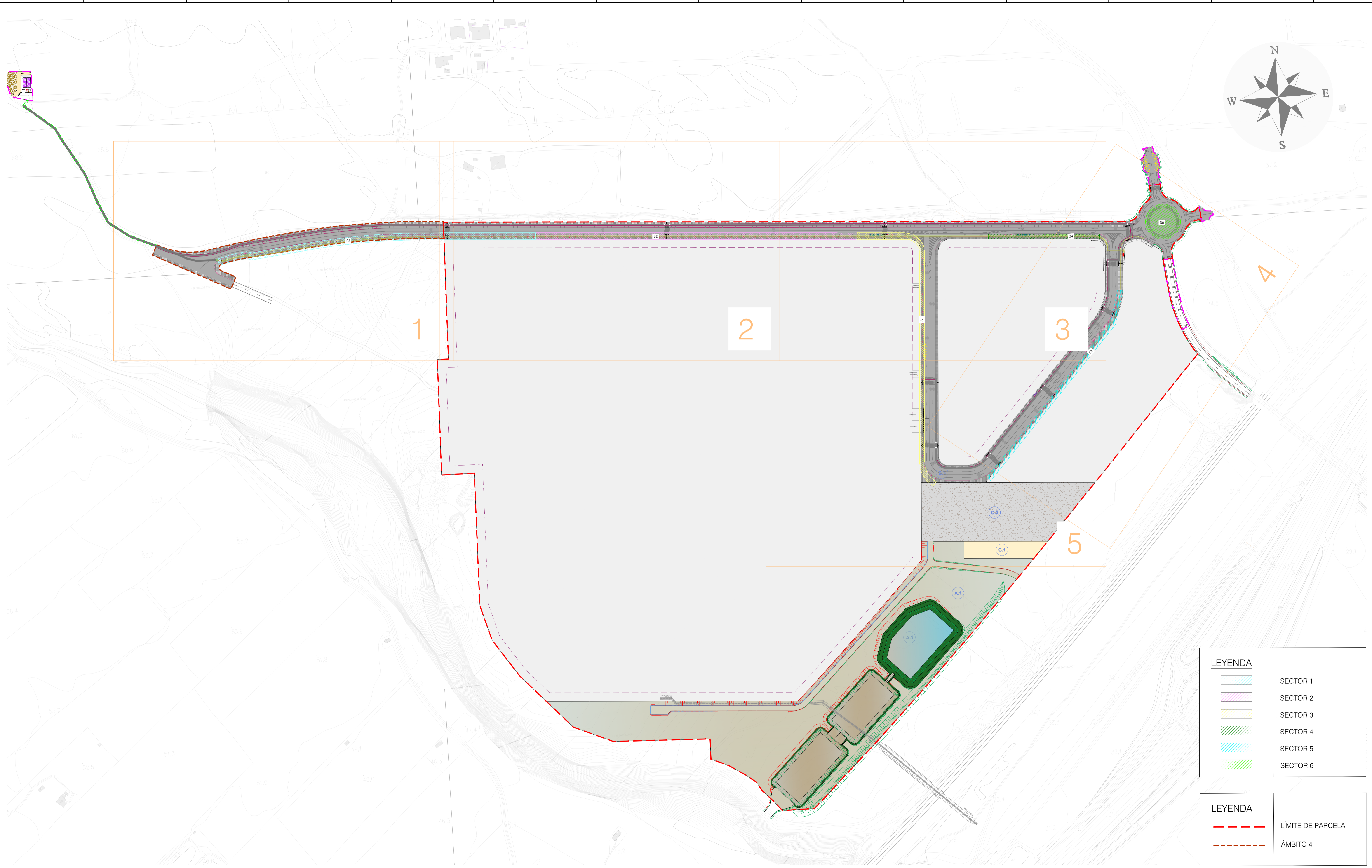
PLANTA
ESCALA 1:500

REV. Nº	DESCRIPCIÓN / DESCRIPTION	FECHA / DATE
01	PROYECTO MODIFICADO URBANIZACIÓN	11/2024
00	ENTREGA PROYECTO URBANIZACIÓN	10/2024

La propiedad / Client 	Autores del Proyecto / Project Authors 	Facultativo / Manager Engineer JAIME POLO VILLAFAINA Ingeniero Industrial / Industrial Engineer Col. nº 10.408	Facultativo / Manager Engineer ENRIQUE BLASCO GÓMEZ Ingeniero Industrial / Industrial Engineer Col. nº 10.389	Proyecto / Project LOTTE ENERGY MATERIALS SPAIN Emplazamiento / Site Sector SUD-4 Els Comellarets (Mont-Roig Del Camp)	Código / Code 02300 Fase / Phase EJE/EXE	Fecha / Date 11/2024 Versión / Version R1	Plano Riego y Jardinería Planta Jardinería, Riego y mobiliario Urb.	Sheet Irrigation and street furniture Landscaping plant, irrigation and street furniture	Escala / Scale A1 = 1/500 A3 = 1/1000 Archivo informático / Computer file	Núm. Plano / Sheet num. 24.1 05
---------------------------	--	---	--	--	---	--	---	--	--	---

Cada vez que se utiliza un software de Autodesk, se genera un archivo de registro de uso de Autodesk. Este archivo de registro de uso de Autodesk se genera en el momento de la instalación y se actualiza cada vez que se utiliza un software de Autodesk. Este archivo de registro de uso de Autodesk se genera en el momento de la instalación y se actualiza cada vez que se utiliza un software de Autodesk.

Este plano es propiedad de IDP Ingeniería y arquitectura. No puede ser utilizado, ni reproducido total o parcialmente sin la autorización expresa de IDP. Las bases informáticas de los documentos de proyecto son propiedad intelectual de los autores. Prohibida su reproducción o difusión.



LEYENDA	
	SECTOR 1
	SECTOR 2
	SECTOR 3
	SECTOR 4
	SECTOR 5
	SECTOR 6

LEYENDA	
	LÍMITE DE PARCELA
	ÁMBITO 4

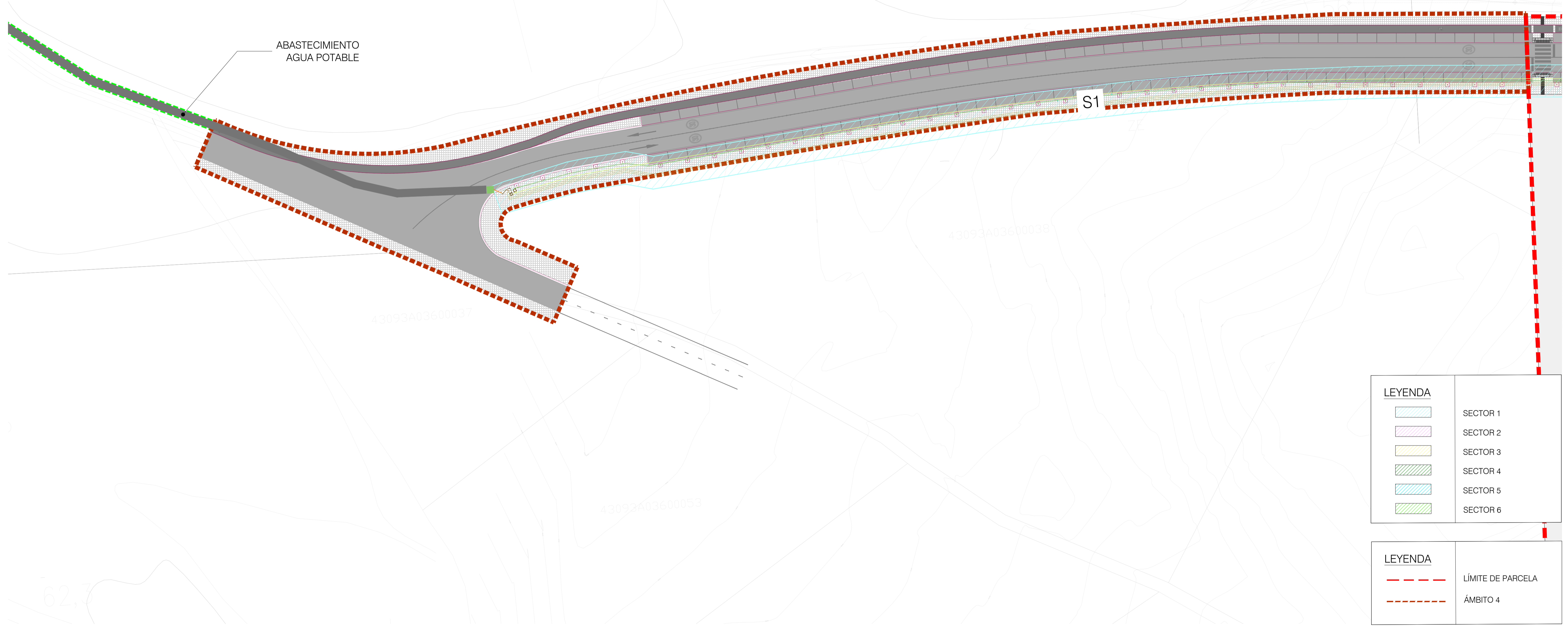
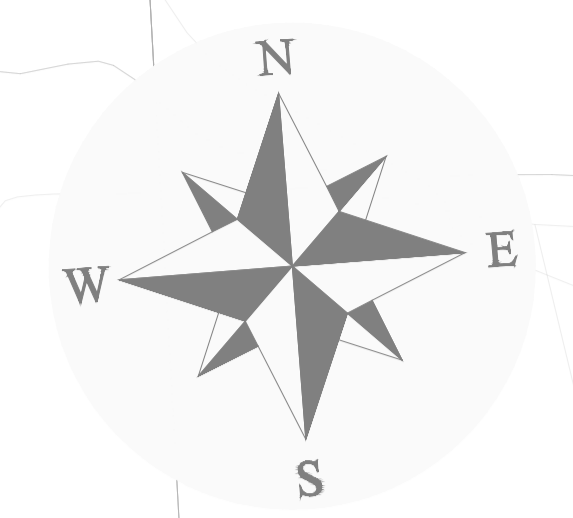
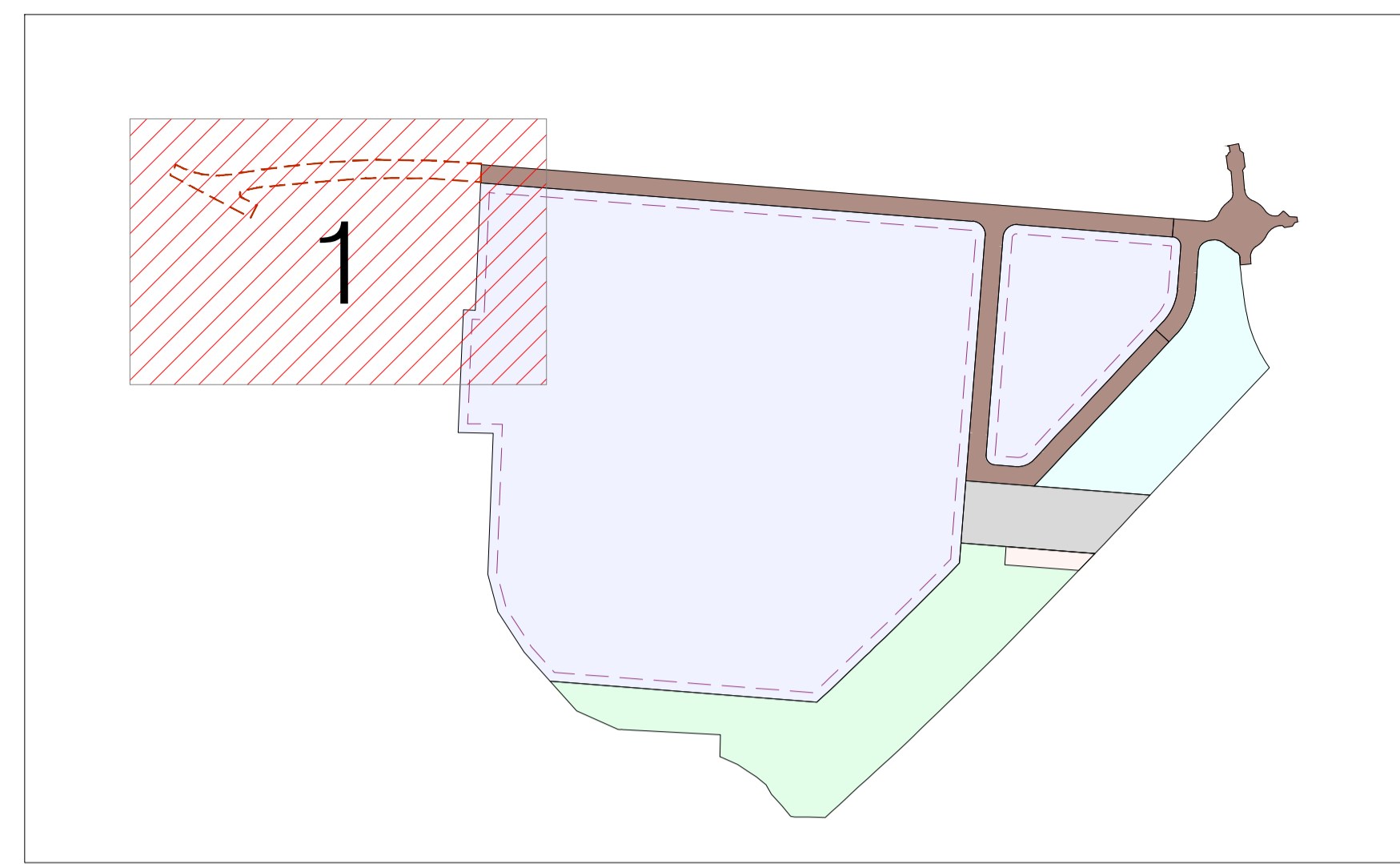
PLANTA
ESCALA 1:2000

REV. Nº	DESCRIPCIÓN / DESCRIPTION	FECHA / DATE
01	PROYECTO MODIFICADO URBANIZACIÓN	11/2023
00	ENTREGA PROYECTO URBANIZACIÓN	10/2023

La propiedad / Client 	Autores del Proyecto / Project Authors 	Facultativo / Manager Engineer JAIME POLO VILLAFAINA Ingeniero Industrial / Industrial Engineer Col. nº 10.408	Facultativo / Manager Engineer ENRIQUE BLASCO GÓMEZ Ingeniero Industrial / Industrial Engineer Col. nº 10.389	Proyecto / Project LOTTE ENERGY MATERIALS SPAIN Emplazamiento / Site Sector SUD-4 Els Comellarets (Mont-Roig Del Camp)	Código / Code 02300 Fase / Phase EJE/EXE	Fecha / Date 11/2024 Versión / Version R1	Plano Sectorización Riego Planta Sectorización Riego	Sheet Sectorization Irrigation Plant Sectorization Irrigation	Escala / Scale A1 = 1/2000 A3 = 1/4000 Archivo informático / Computer file 24.2 02300_IDP_EJE_L00-SECTOR_RIEGO_R1.DWG	Núm. Plano / Sheet num. 24.2 00
---------------------------	--	---	--	---	---	--	--	---	---	---------------------------------------

Cada vez que se utilice este plano, debe incluirse el logotipo de IDP Ingeniería y arquitectura. Prohibida su reproducción o difusión.

Este plano es propiedad de IDP Ingeniería y arquitectura. No puede ser utilizado, ni reproducido total o parcialmente sin la autorización expresa de IDP. Las bases informáticas de los documentos de proyecto son propiedad intelectual de los autores. Prohibida su reproducción o difusión.



LEYENDA	
	SECTOR 1
	SECTOR 2
	SECTOR 3
	SECTOR 4
	SECTOR 5
	SECTOR 6
LEYENDA	
	LÍMITE DE PARCELA
	ÁMBITO 4

PLANTA
ESCALA 1:500

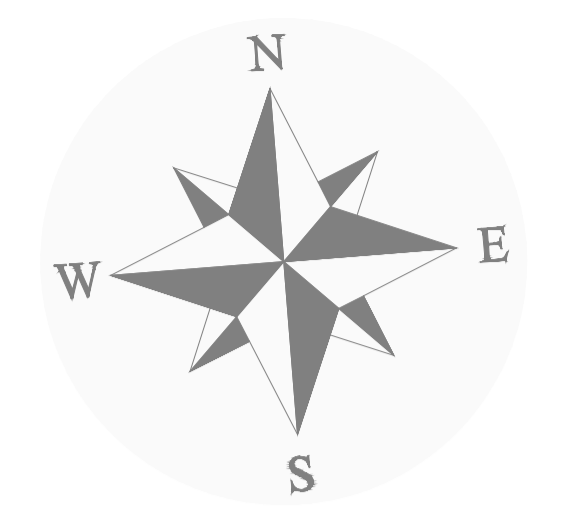
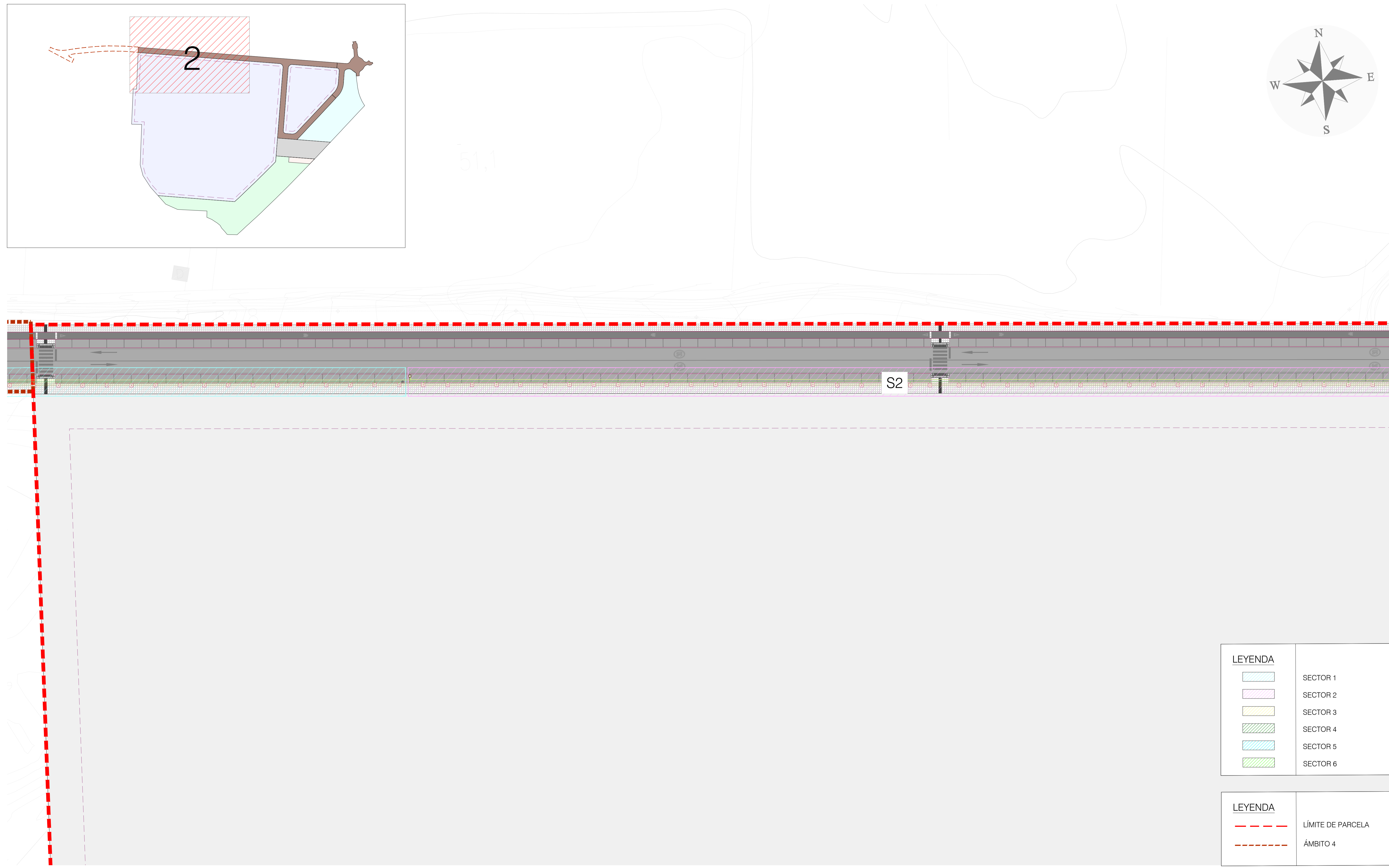
REV. Nº	DESCRIPCIÓN / DESCRIPTION	FECHA / DATE
01	PROYECTO MODIFICADO URBANIZACIÓN	11/2024
00	ENTREGA PROYECTO URBANIZACIÓN	10/2023

Escala / Scale	A1 = 1/500	Núm. Plano / Sheet num.
	A3 = 1/1000	24.2
Archivo informático / Computer file	24.2\02300_IDP_EJE_L00-SECTOR_RIEGO_R1.DWG	

La propiedad / Client 	Autores del Proyecto / Project Authors 	Facultativo / Manager Engineer JAIME POLO VILLAFAINA Ingeniero Industrial / Industrial Engineer Col. nº 10.408	Facultativo / Manager Engineer ENRIQUE BLASCO GÓMEZ Ingeniero Industrial / Industrial Engineer Col. nº 10.389	Proyecto / Project LOTTE ENERGY MATERIALS SPAIN Emplazamiento / Site Sector SUD-4 Els Comellarets (Mont-Roig Del Camp)	Código / Code 02300 Fase / Phase EJE/EXE	Fecha / Date 11/2024 Versión / Version R1	Plano Sectorización Riego Planta Sectorización Riego	Sheet Sectorization Irrigation Plant Sectorization Irrigation	24.2\02300_IDP_EJE_L00-SECTOR_RIEGO_R1.DWG
----------------------------------	---	--	---	--	---	--	---	--	--

Cada vez que se utilice este plano, se debe incluir el logotipo de IDP Ingeniería y arquitectura. No se permite su reproducción o difusión sin el consentimiento escrito de IDP Ingeniería y arquitectura.

Este plano es propiedad de IDP Ingeniería y arquitectura. No puede ser utilizado, ni reproducido total o parcialmente sin la autorización expresa de IDP. Las bases informáticas de los documentos de proyecto son propiedad intelectual de los autores. Prohibida su reproducción o difusión.



LEYENDA	
	SECTOR 1
	SECTOR 2
	SECTOR 3
	SECTOR 4
	SECTOR 5
	SECTOR 6

LEYENDA	
	LÍMITE DE PARCELA
	ÁMBITO 4

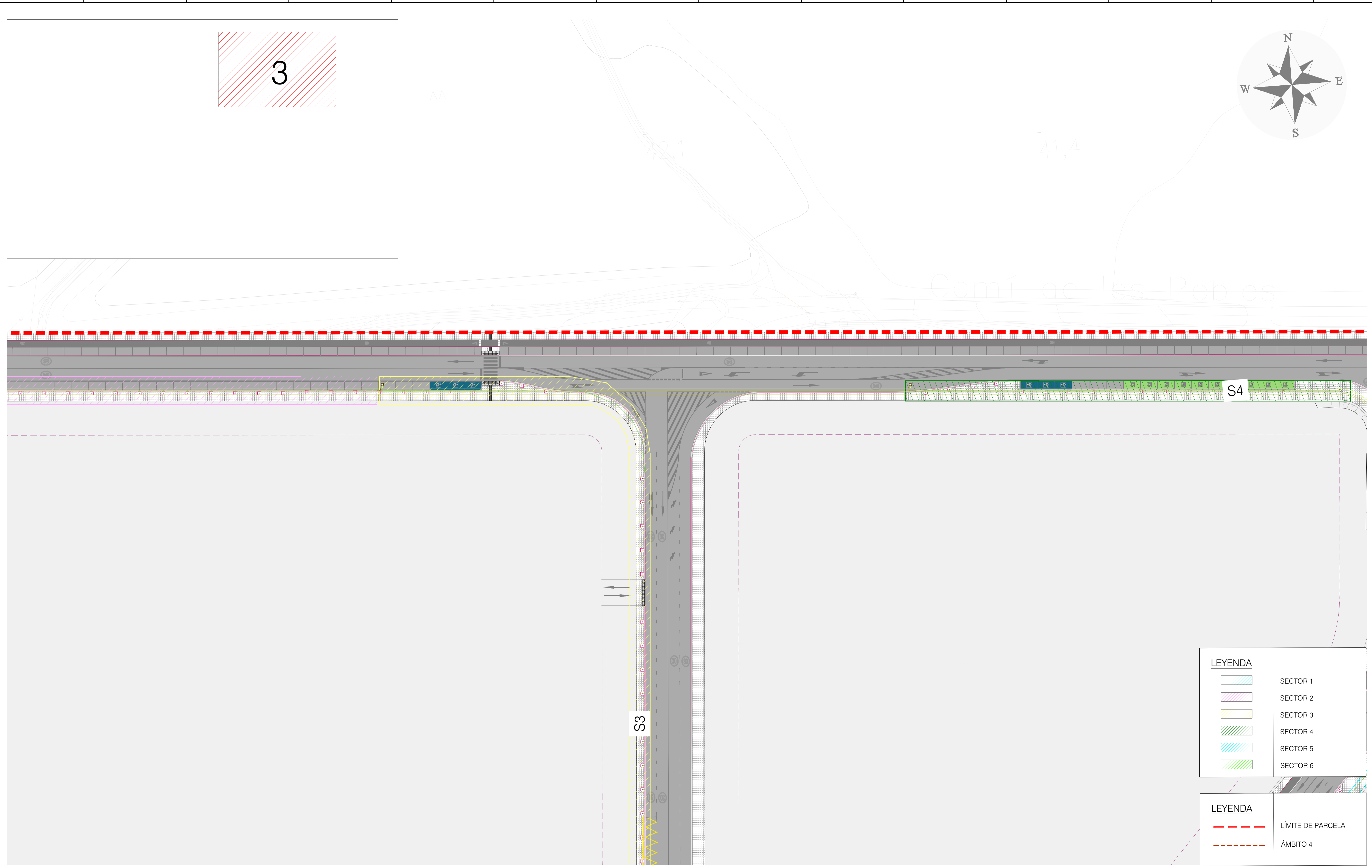
PLANTA
ESCALA 1:500

REV. Nº	DESCRIPCIÓN / DESCRIPTION	FECHA / DATE
01	PROYECTO MODIFICADO URBANIZACIÓN	11/2023
00	ENTREGA PROYECTO URBANIZACIÓN	10/2023

La propiedad / Client 	Autores del Proyecto / Project Authors 	Facultativo / Manager Engineer JAIME POLO VILLAFAINA Ingeniero Industrial / Industrial Engineer Col. nº 10.408	Facultativo / Manager Engineer ENRIQUE BLASCO GÓMEZ Ingeniero Industrial / Industrial Engineer Col. nº 10.389	Proyecto / Project LOTTE ENERGY MATERIALS SPAIN Emplazamiento / Site Sector SUD-4 Els Comellarets (Mont-Roig Del Camp)	Código / Code 02300 Fase / Phase EJE/EXE	Fecha / Date 11/2024 Versión / Version R1	Plano Sectorización Riego Planta Sectorización Riego	Sheet Sectorization Irrigation Plant Sectorization Irrigation	Escala / Scale A1 = 1/500 A3 = 1/1000 Archivo informático / Computer file 24.2\02300_IDP_EJE_L00-SECTOR_RIEGO_R1.DWG	Núm. Plano / Sheet num. 24.2 02
---------------------------	--	---	--	---	---	--	--	---	--	---------------------------------------

Cada vez que se utilice este plano, debe incluirse el logotipo de IDP Ingeniería y arquitectura. No se permite la reproducción total o parcial de este documento sin la autorización expresa de IDP Ingeniería y arquitectura.

Este plano es propiedad de IDP Ingeniería y arquitectura. No puede ser utilizado, ni reproducido total o parcialmente sin la autorización expresa de IDP. Las bases informáticas de los documentos de proyecto son propiedad intelectual de los autores. Prohibida su reproducción o difusión.



LEYENDA	
	SECTOR 1
	SECTOR 2
	SECTOR 3
	SECTOR 4
	SECTOR 5
	SECTOR 6
LEYENDA	
	LÍMITE DE PARCELA
	ÁMBITO 4

PLANTA
ESCALA 1:500

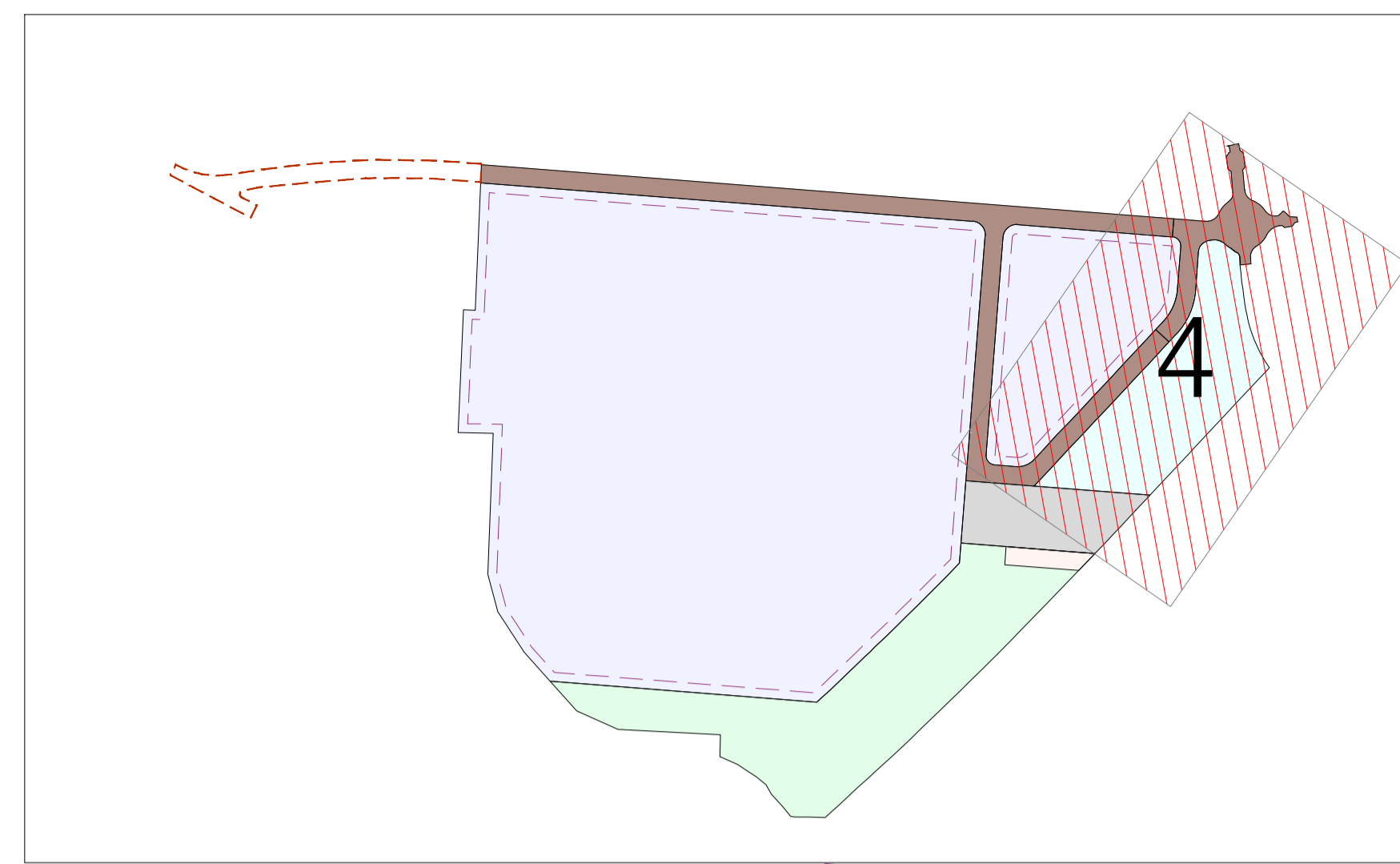
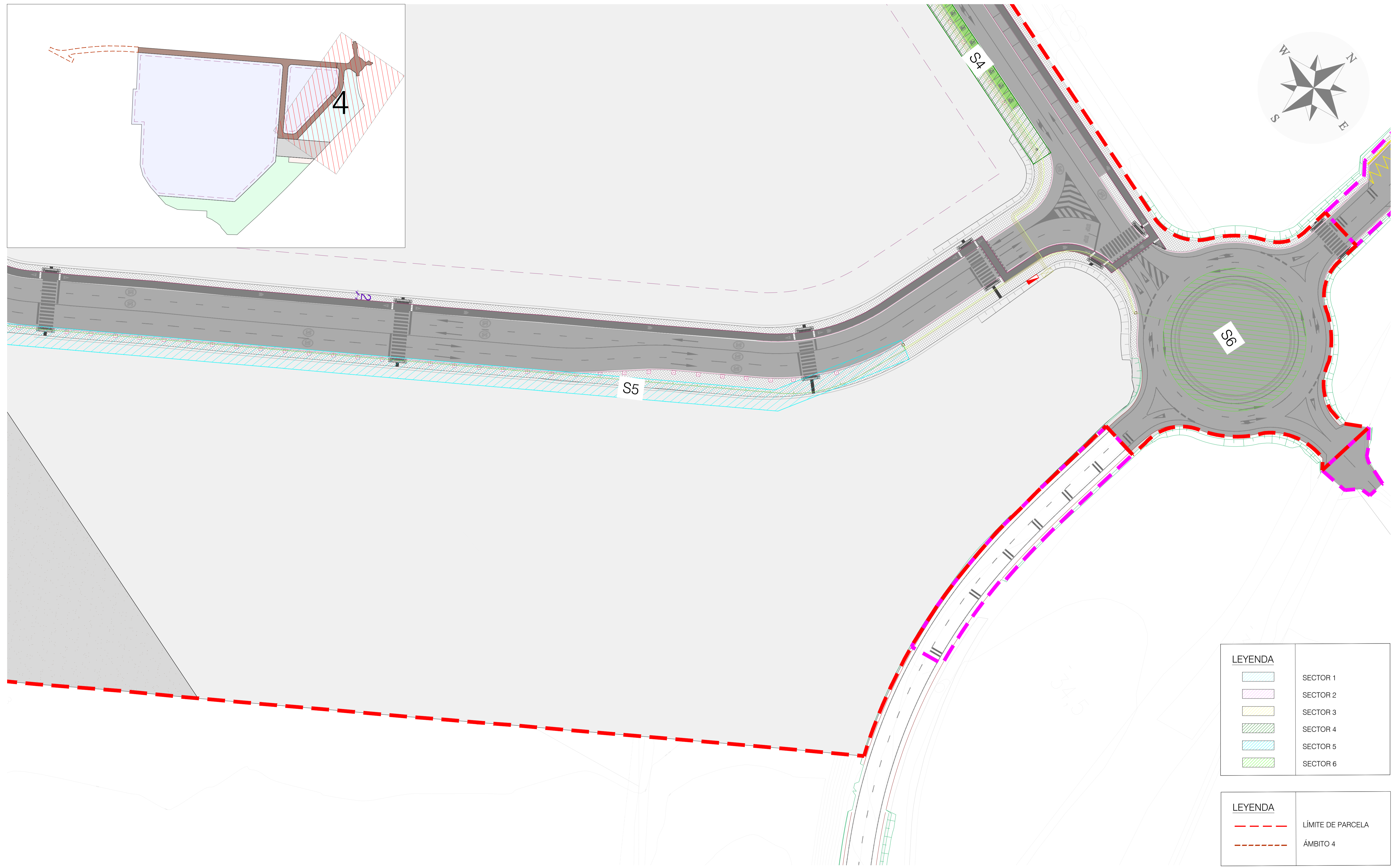
REV. Nº	DESCRIPCIÓN / DESCRIPTION	FECHA / DATE
01	PROYECTO MODIFICADO URBANIZACIÓN	11/2024
00	ENTREGA PROYECTO URBANIZACIÓN	10/2024

Escala / Scale A1 = 1/500 A3 = 1/1000 Archivo informático / Computer file	Núm. Plano / Sheet num. 24.2 03
--	---------------------------------------

La propiedad / Client 	Autores del Proyecto / Project Authors 	Facultativo / Manager Engineer JAIME POLO VILLAFAINA Ingeniero Industrial / Industrial Engineer Col. nº 10.408	Facultativo / Manager Engineer ENRIQUE BLASCO GÓMEZ Ingeniero Industrial / Industrial Engineer Col. nº 10.389	Proyecto / Project LOTTE ENERGY MATERIALS SPAIN Emplazamiento / Site Sector SUD-4 Els Comellarets (Mont-Roig Del Camp)	Código / Code 02300 Fase / Phase EJE/EXE	Fecha / Date 11/2024 Versión / Version R1	Plano Sectorización Riego Planta Sectorización Riego	Sheet Sectorization Irrigation Plant Sectorization Irrigation
---------------------------	--	---	--	---	---	--	--	---

Codi Vial: 02300_IDP_EJE_L00-SECTOR_RIEGO_R1.DWG
 24.2
 03

Este plano es propiedad de IDP Ingeniería y arquitectura. No puede ser utilizado, ni reproducido total o parcialmente sin la autorización expresa de IDP. Las bases informáticas de los documentos de proyecto son propiedad intelectual de los autores. Prohibida su reproducción o difusión.



LEYENDA	
	SECTOR 1
	SECTOR 2
	SECTOR 3
	SECTOR 4
	SECTOR 5
	SECTOR 6
	LÍMITE DE PARCELA
	ÁMBITO 4

PLANTA
ESCALA 1:500

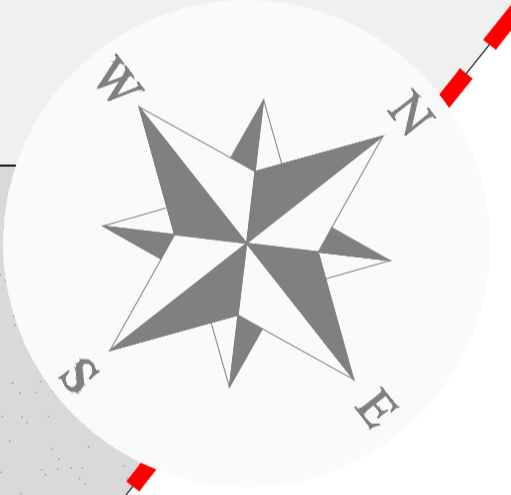
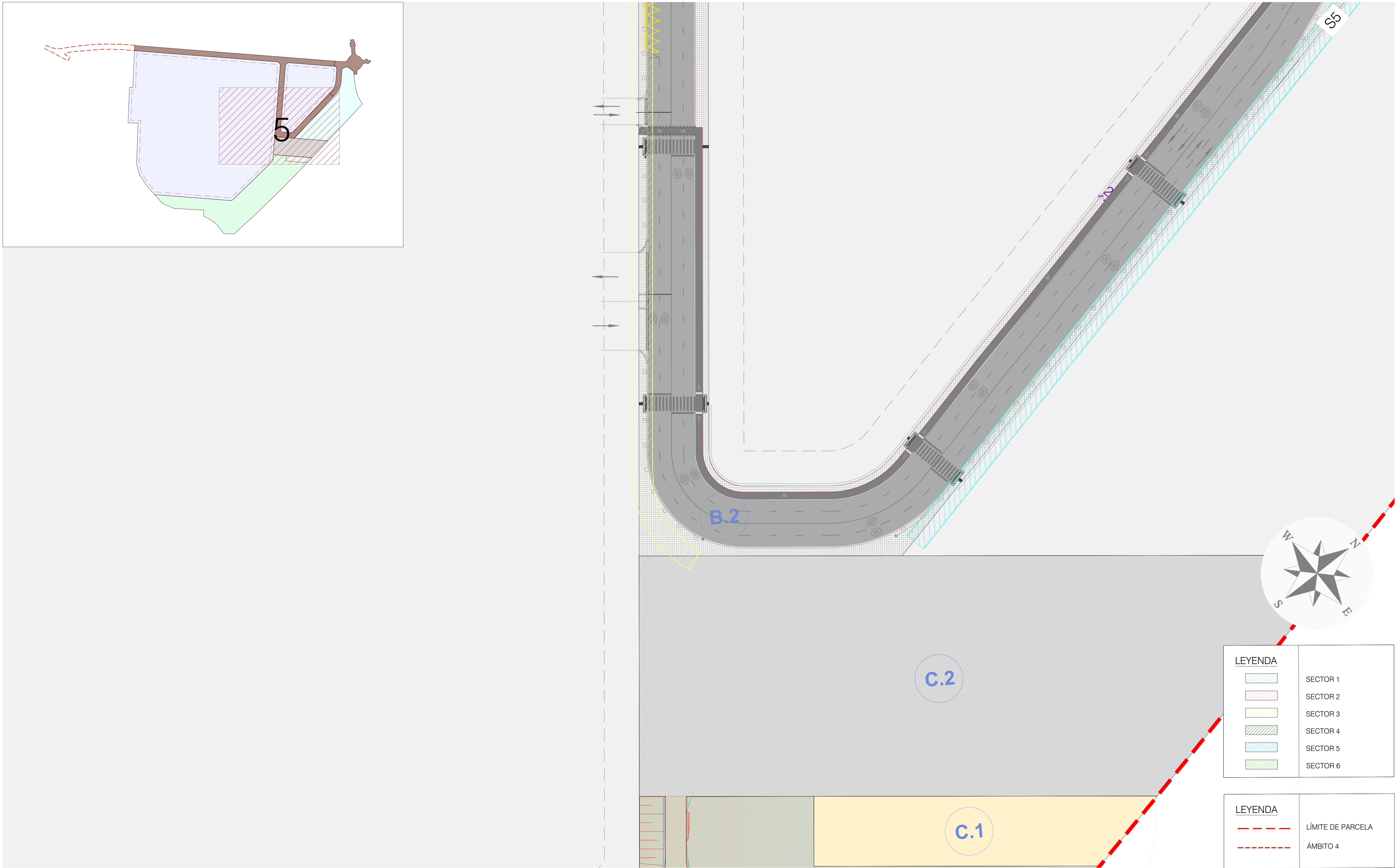
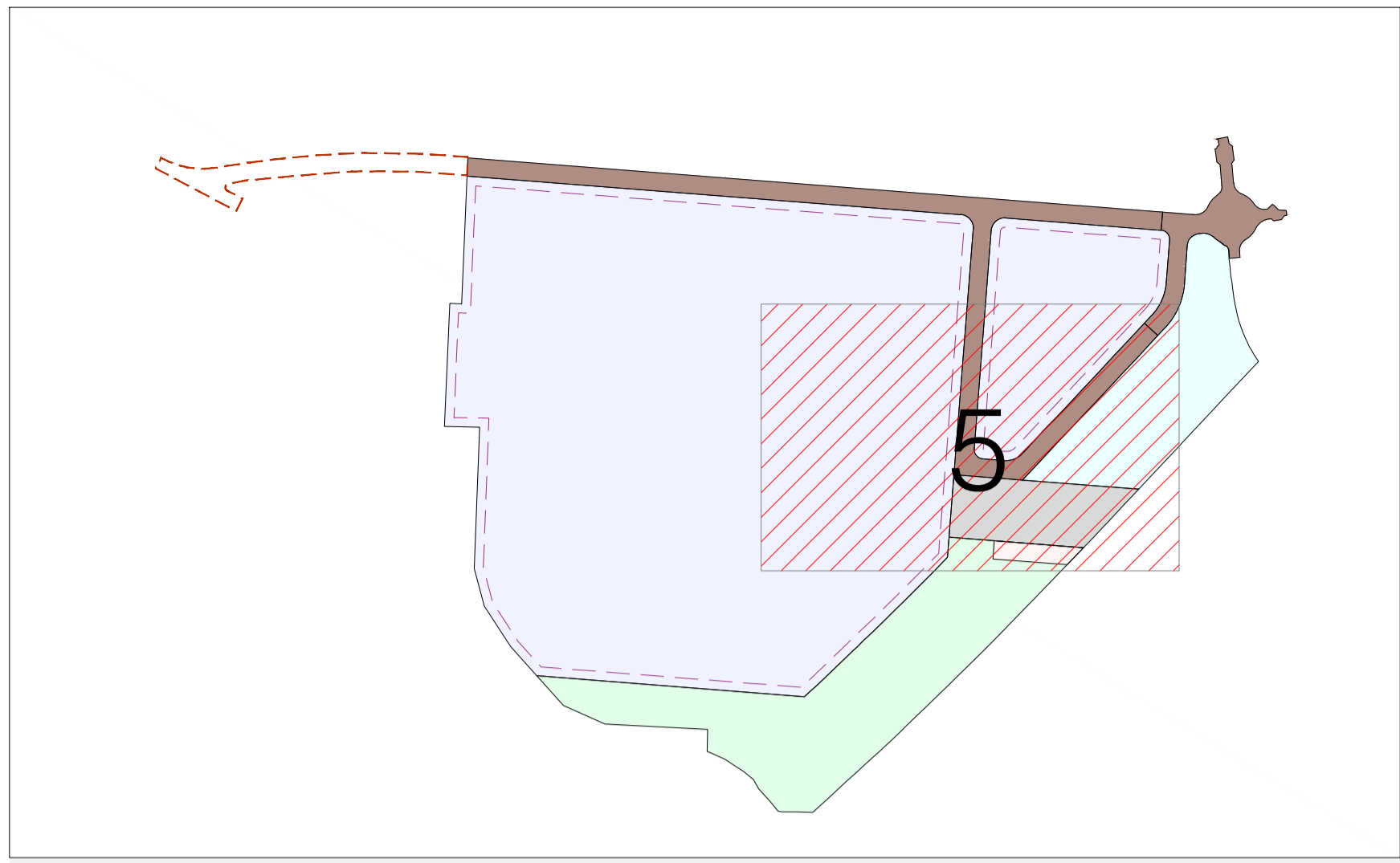
REV. Nº	DESCRIPCIÓN / DESCRIPTION	FECHA / DATE
01	PROYECTO MODIFICADO URBANIZACIÓN	11/2024
00	ENTREGA PROYECTO URBANIZACIÓN	10/2023

Escala / Scale	A1 = 1/500	Núm. Plano / Sheet num.
	A3 = 1/1000	24.2
Archivo informático / Computer file	24.2\02300_IDP_EJE_L00-SECTOR_RIEGO_R1.DWG	

La propiedad / Client 	Autores del Proyecto / Project Authors 	Facultativo / Manager Engineer JAIME POLO VILLAFAINA Ingeniero Industrial / Industrial Engineer Col. nº 10.408	Facultativo / Manager Engineer ENRIQUE BLASCO GÓMEZ Ingeniero Industrial / Industrial Engineer Col. nº 10.389	Proyecto / Project LOTTE ENERGY MATERIALS SPAIN Emplazamiento / Site Sector SUD-4 Els Comellarets (Mont-Roig Del Camp)	Código / Code 02300 Fase / Phase EJE/EXE	Fecha / Date 11/2024 Versión / Version R1	Plano Sectorización Riego Planta Sectorización Riego	Sheet Sectorization Irrigation Plant Sectorization Irrigation	24.2\02300_IDP_EJE_L00-SECTOR_RIEGO_R1.DWG	94
---------------------------	--	---	--	---	---	--	--	---	--	----

Cada vez que se utilice este plano, se debe incluir el código QR adjunto. Este código QR permite verificar la autenticidad del documento y su procedencia. Código QR: https://www.idp.es/verificar/02300_IDP_EJE_L00-SECTOR_RIEGO_R1.DWG

Este plano es propiedad de IDP Ingeniería y arquitectura. No puede ser utilizado, ni reproducido total o parcialmente sin la autorización expresa de IDP. Las bases informáticas de los documentos de proyecto son propiedad intelectual de los autores. Prohibida su reproducción o difusión.



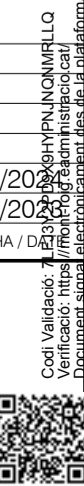
LEYENDA	
	SECTOR 1
	SECTOR 2
	SECTOR 3
	SECTOR 4
	SECTOR 5
	SECTOR 6

LEYENDA	
	LÍMITE DE PARCELA
	ÁMBITO 4

PLANTA
ESCALA 1:500

REV. Nº	DESCRIPCIÓN / DESCRIPTION	FECHA / DATE
01	PROYECTO MODIFICADO URBANIZACIÓN	11/2024
00	ENTREGA PROYECTO URBANIZACIÓN	10/2023

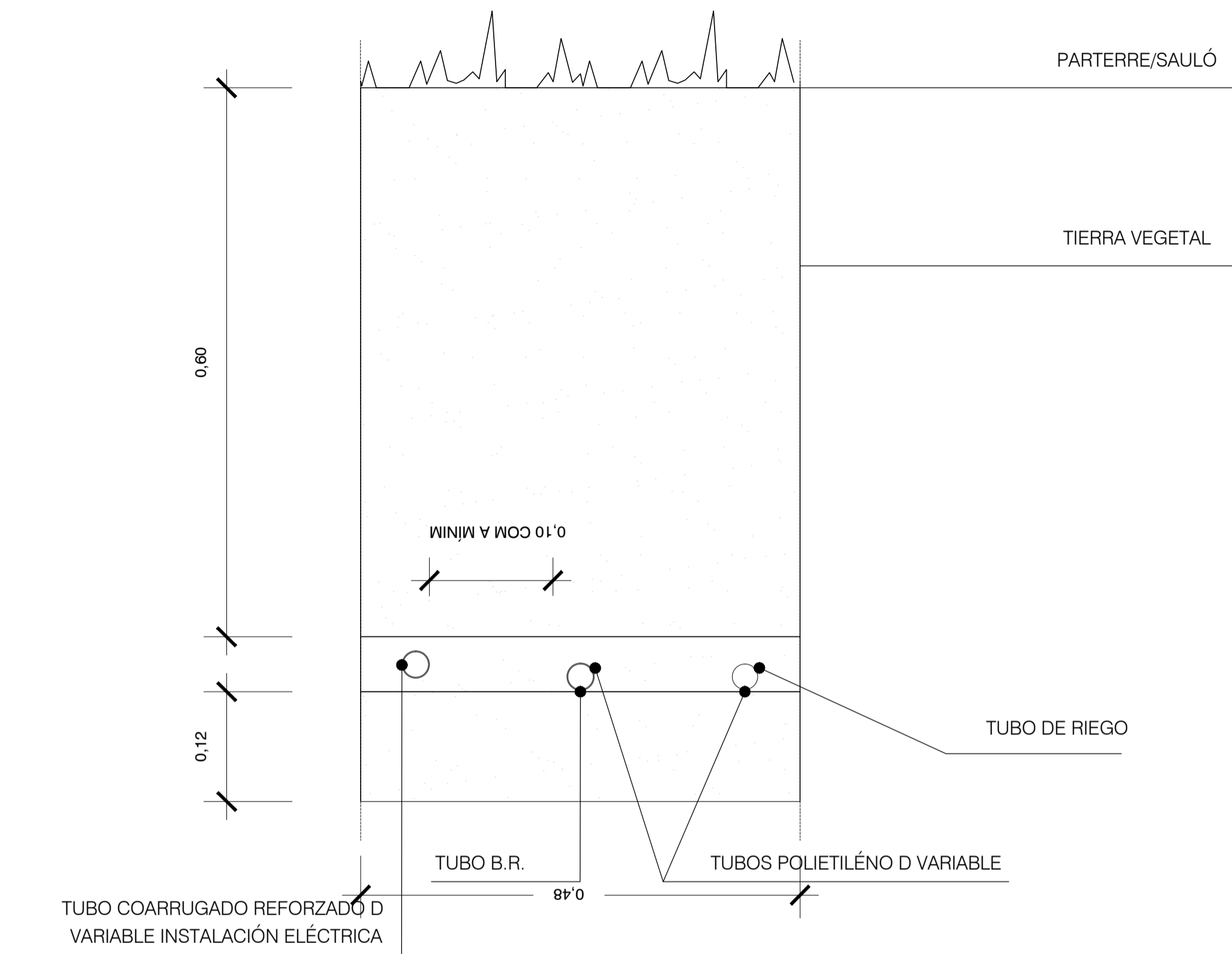
La propiedad / Client 	Autores del Proyecto / Project Authors 	Facultativo / Manager Engineer JAIME POLO VILLAFAINA Ingeniero Industrial / Industrial Engineer Col. nº 10.408	Facultativo / Manager Engineer ENRIQUE BLASCO GÓMEZ Ingeniero Industrial / Industrial Engineer Col. nº 10.389	Proyecto / Project LOTTE ENERGY MATERIALS SPAIN Emplazamiento / Site Sector SUD-4 Els Comellarets (Mont-Roig Del Camp)	Código / Code 02300 Fase / Phase EJE/EXE	Fecha / Date 11/2024 Versión / Version R1	Plano Sectorización Riego Planta Sectorización Riego	Sheet Sectorization Irrigation Plant Sectorization Irrigation	Escala / Scale A1 = 1/500 A3 = 1/1000 Archivo informático / Computer file 24.2\02300_IDP_EJE_L00-SECTOR_RIEGO_R1.DWG	Núm. Plano / Sheet num. 24.2 05
---------------------------	--	---	--	---	---	--	--	---	--	---------------------------------------



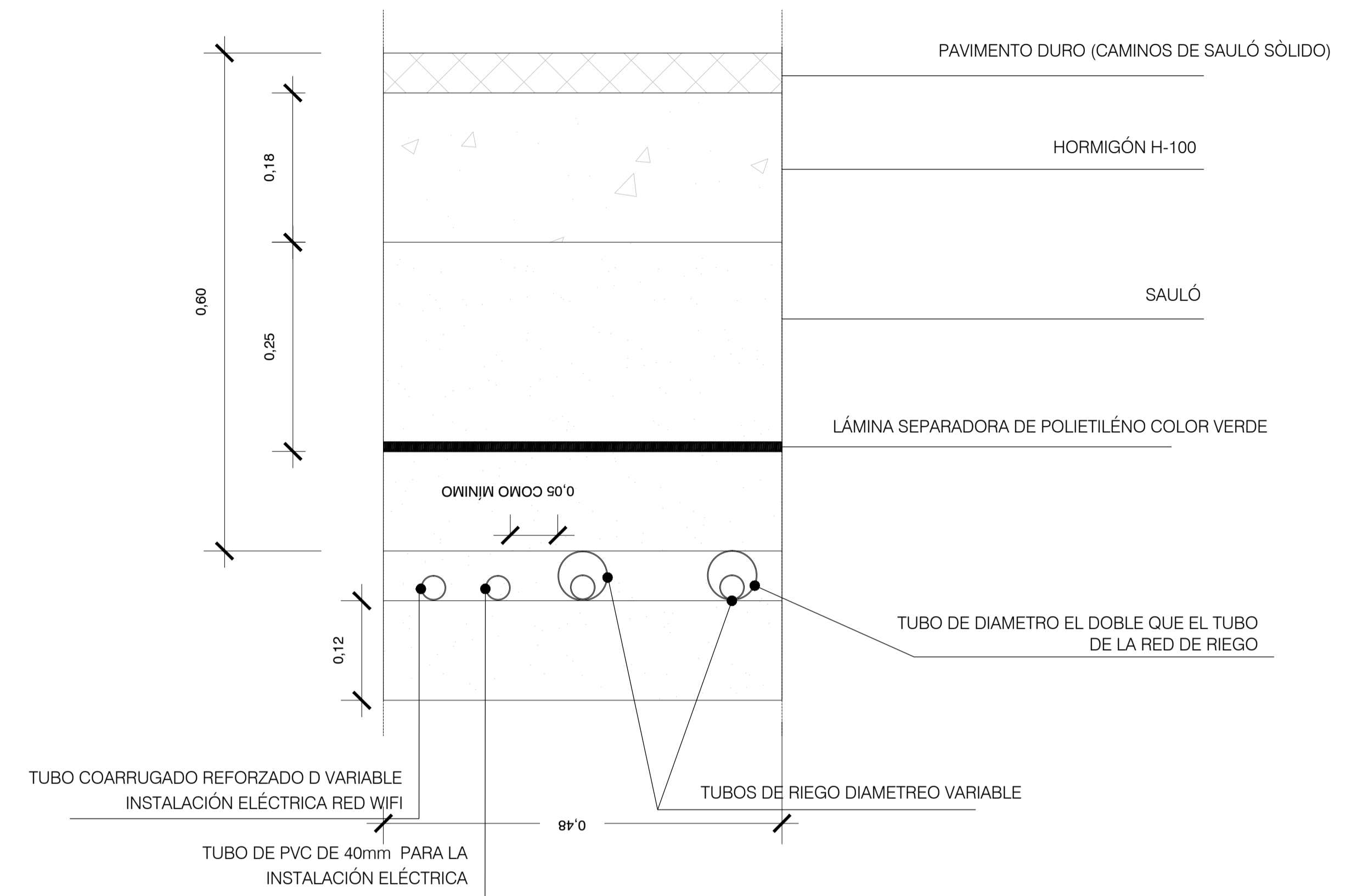
SECCIONES ZANJA RED DE RIEGO

SIN ESCALA
COTAS EN m.

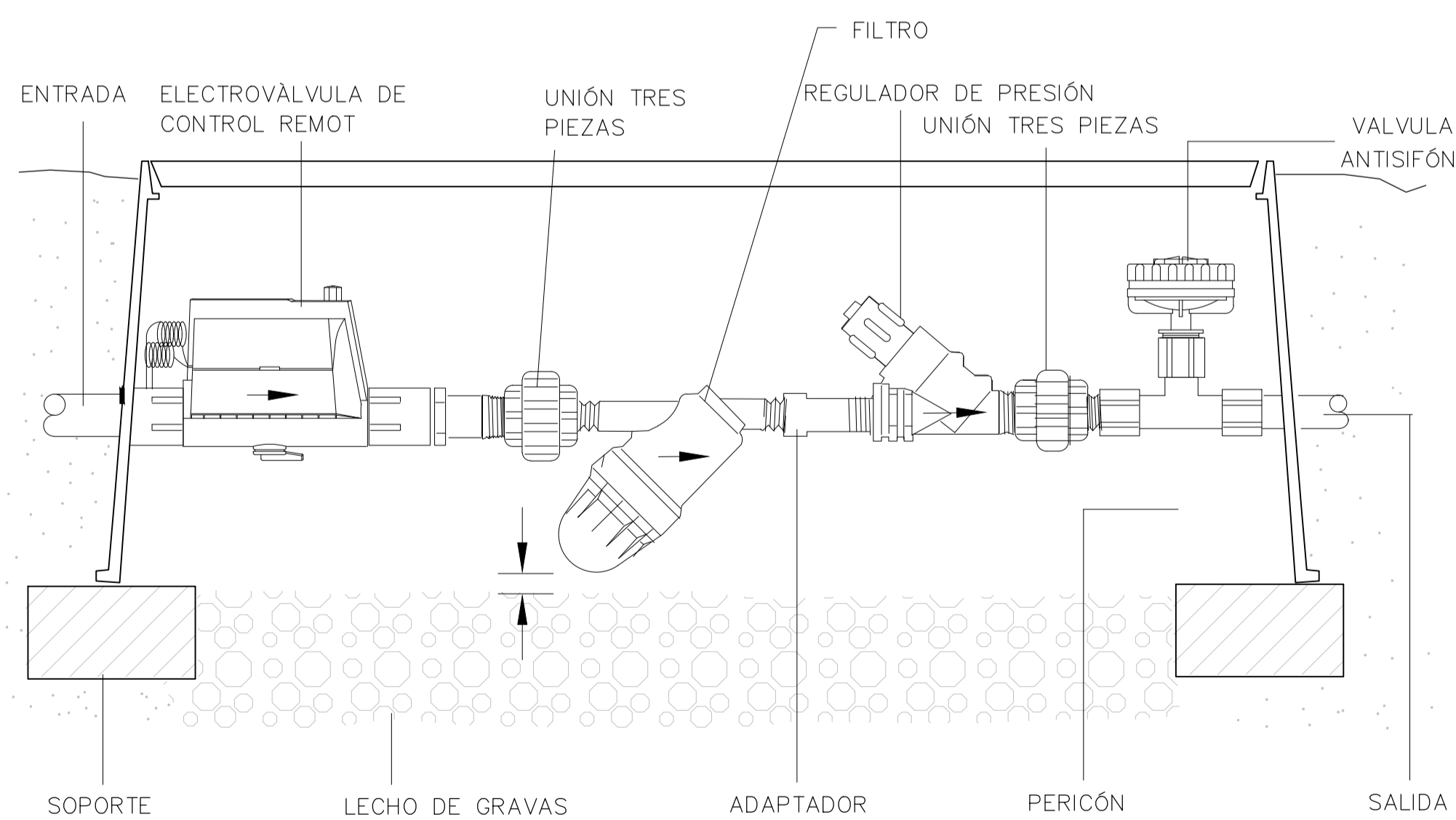
ZANJA TIPO EN PARTERRE/SAULÓ



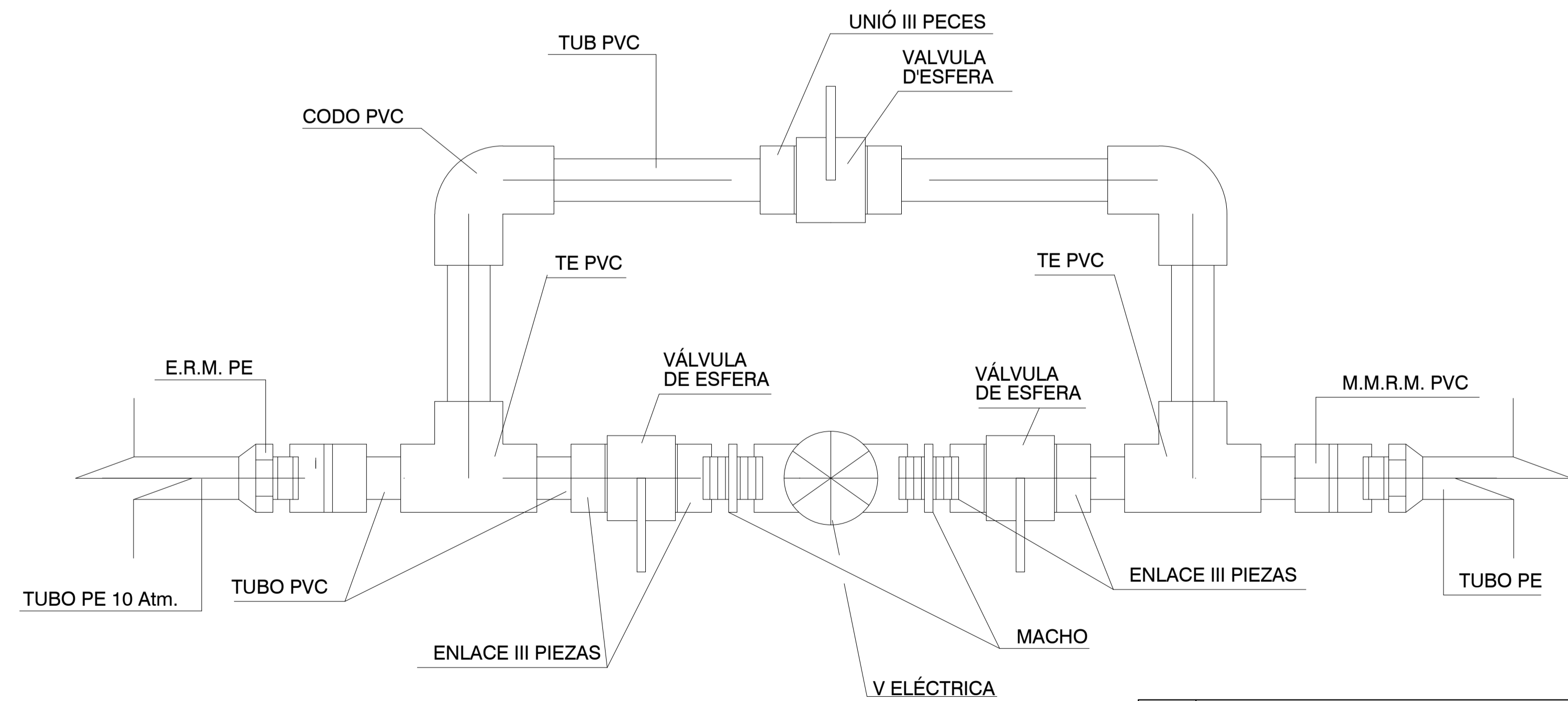
ZANJA TIPO BAJO PAVIMENTO



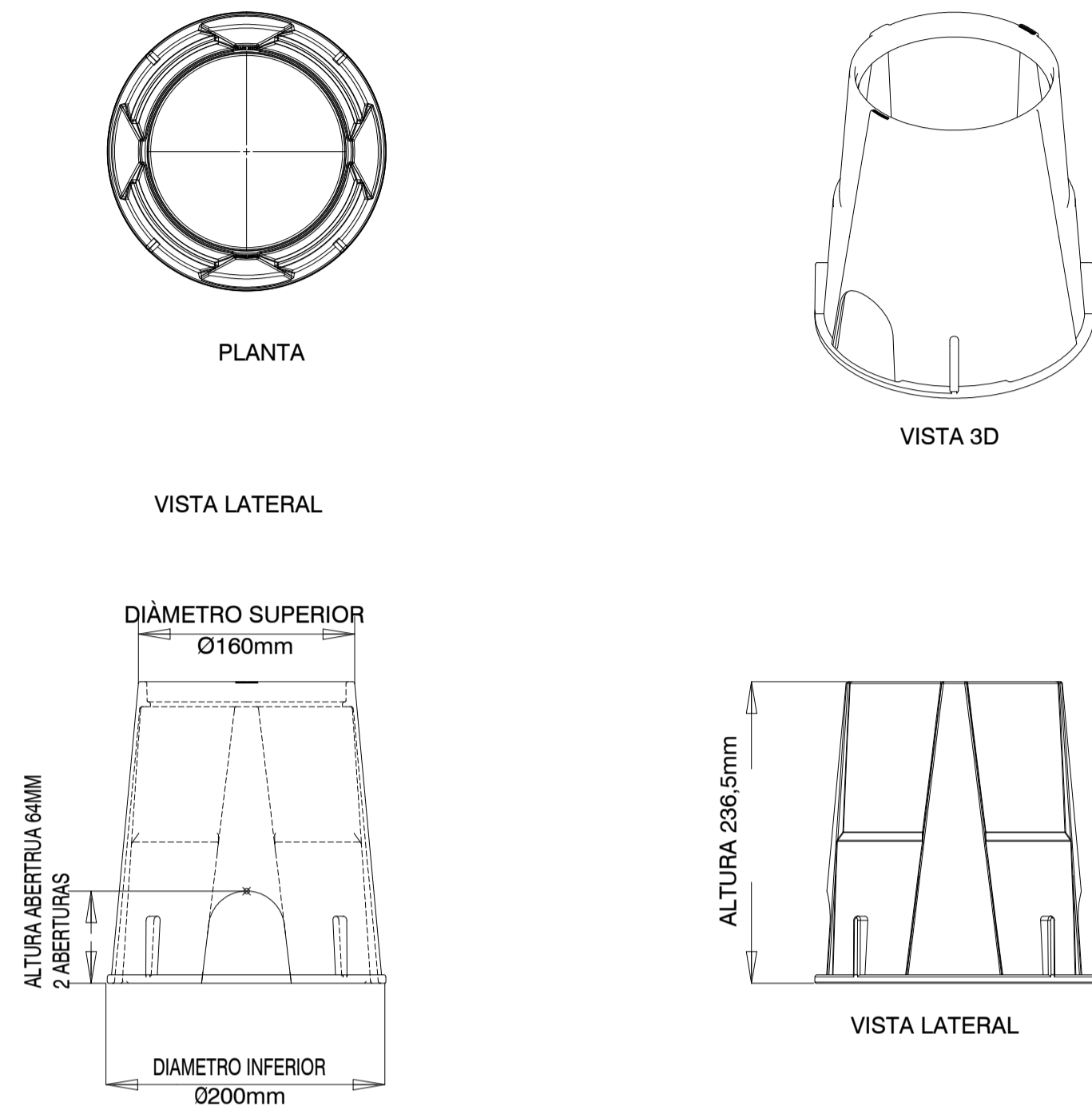
DETALLE BY-PASS SECTORIAL



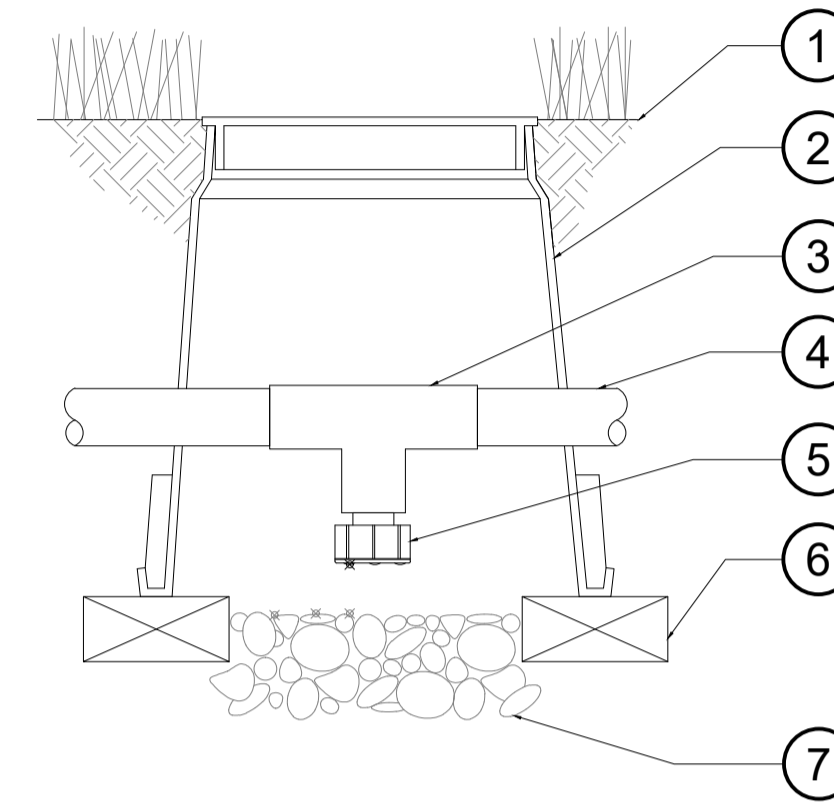
DETALLE ELECTROVÁLVULA SIN ESCALA



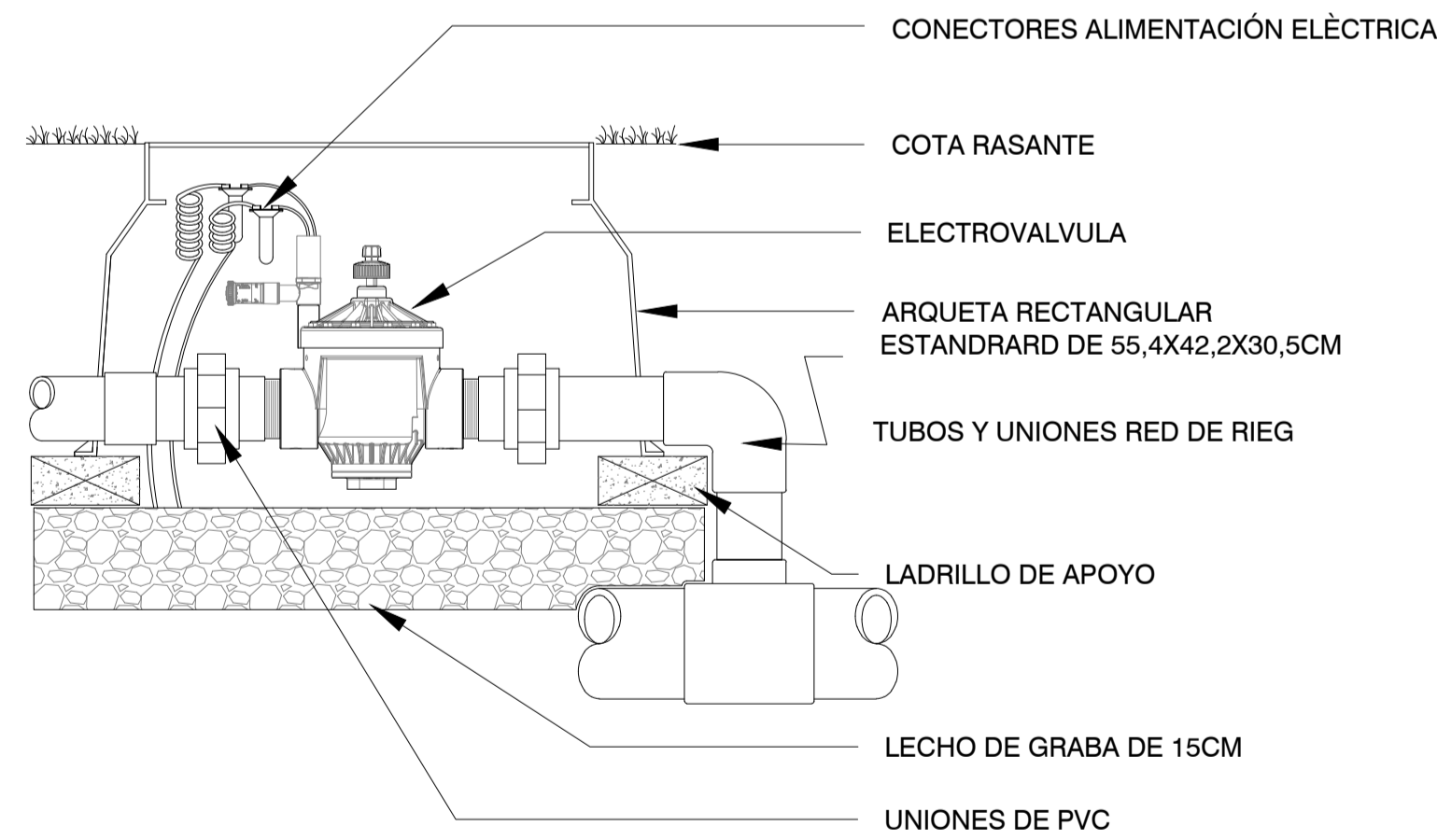
REV. N°	DESCRIPCIÓN / DESCRIPTION	FECHA / DATE
01	PROYECTO MODIFICADO URBANIZACIÓN	11/2023
00	ENTREGA PROYECTO URBANIZACIÓN	10/2022



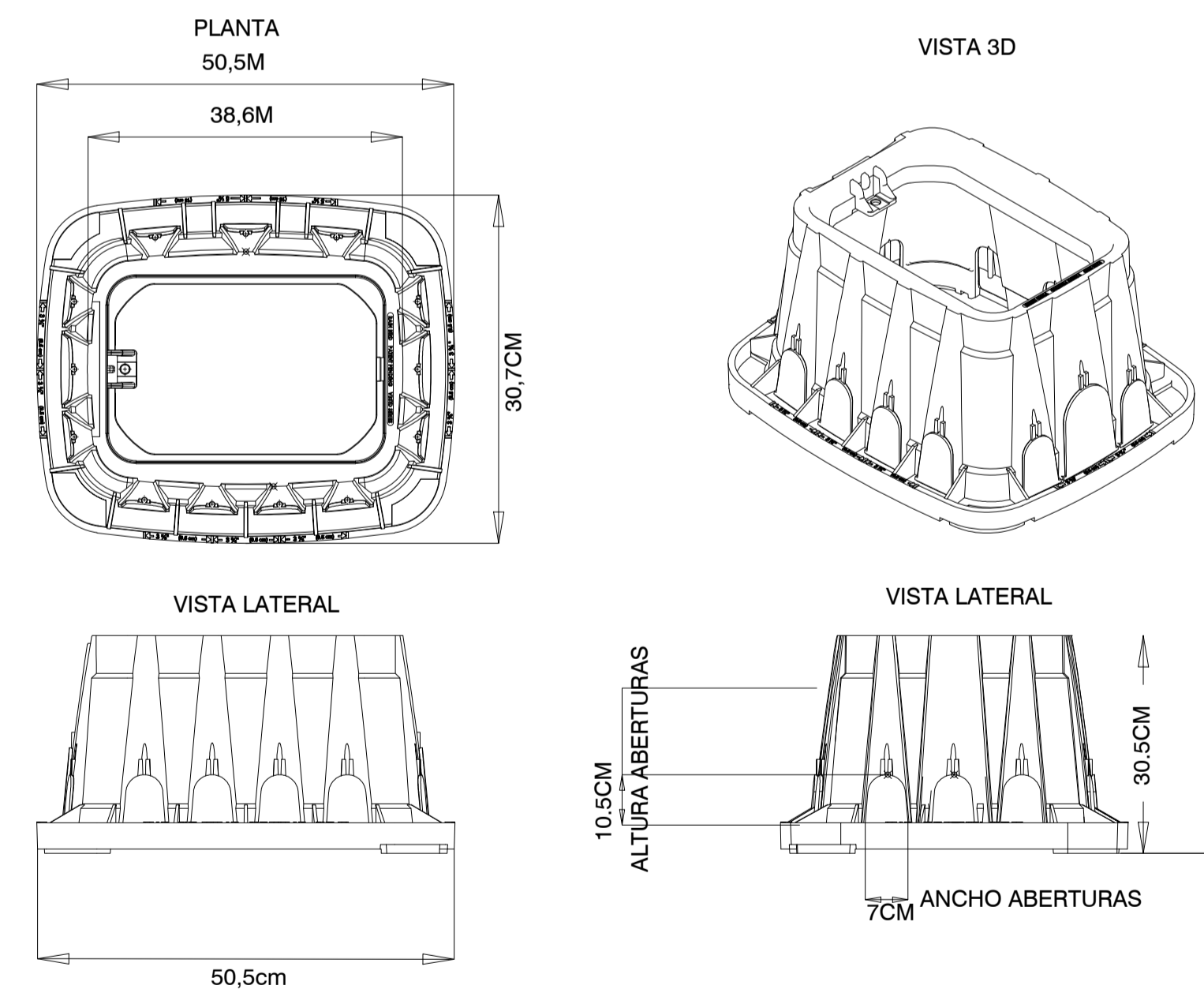
6 PERICÓN CIRCULAR DE 16CM
SIN ESCALA
FX-IR-RB-VBOX-03



7 VÁLVULA DE DESCARGA EN PERICÓN CIRCULAR
NOT TO SCALE
FX-IR-RB-VBOX-04



8 DETALLE ELECTROVALVULA EN INTERIOR DE ARQUETA
1" = 1'-0"
FX-IR-HUNT-VALV-10



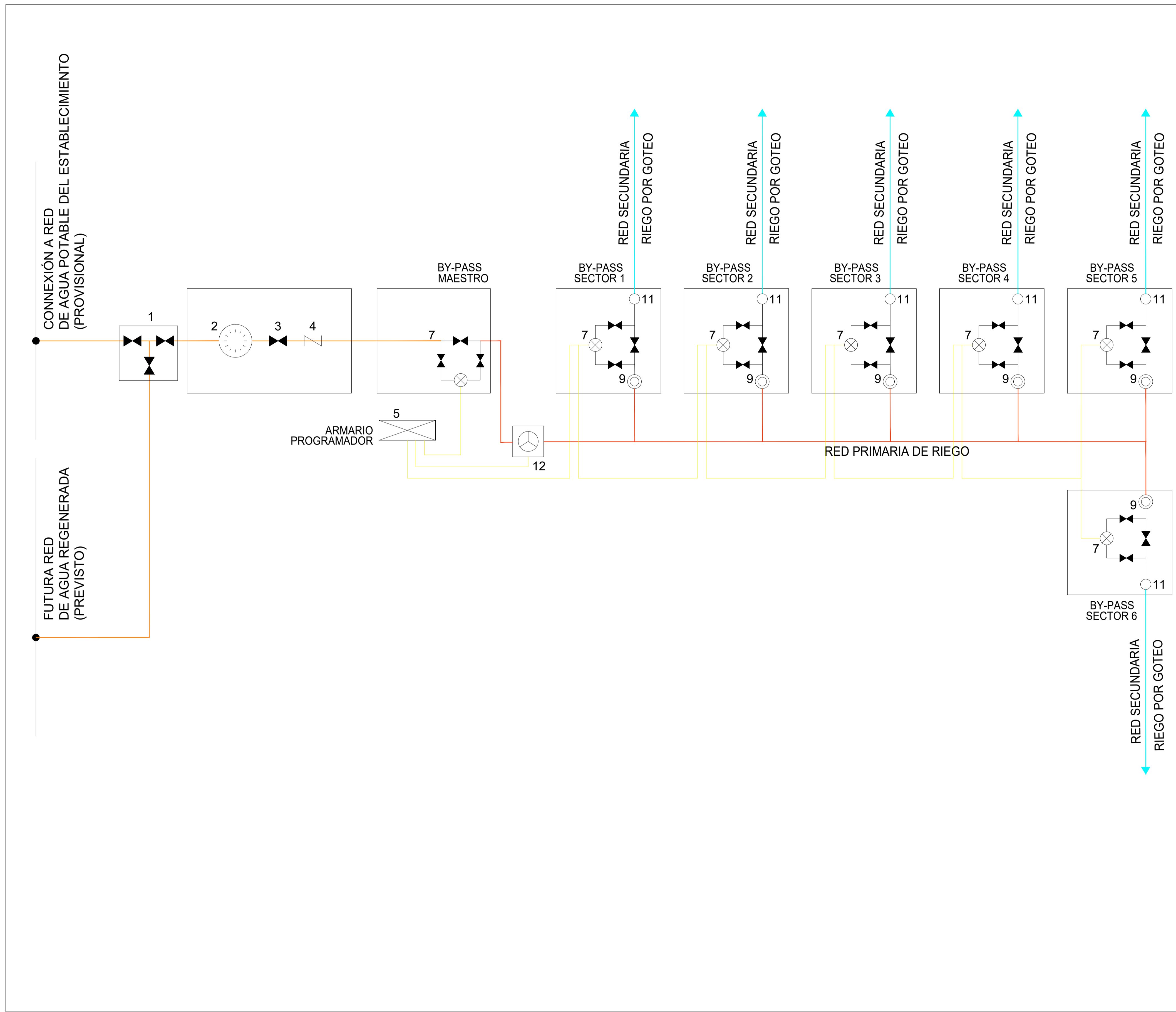
9 PERICÓN RECTANGULAR DE 50,5X37X30,5CM
SIN ESCALA

REV. N°	DESCRIPCIÓN / DESCRIPTION	FECHA / DATE
01	PROYECTO MODIFICADO URBANIZACIÓN	11/2023
00	ENTREGA PROYECTO URBANIZACIÓN	10/2023

Escala / Scale A1 = S/E A3 = S/E Archivo informático / Computer file	Núm. Plano / Sheet num. 24.3 02
---	---------------------------------------

Este plano es propiedad de IDP Ingeniería y arquitectura. No puede ser utilizado, ni reproducido total o parcialmente sin la autorización expresa de IDP. Las bases informáticas de los documentos de proyecto son propiedad intelectual de los autores. Prohibida su reproducción o difusión.

Este plano es propiedad de IDP Ingeniería y arquitectura. No puede ser utilizado, ni reproducido total o parcialmente sin la autorización expresa de IDP. Las bases informáticas de los documentos de proyecto son propiedad intelectual de los autores. Prohibida su reproducción o difusión.



- 1- ARQUETA LLAVES DE COMPAÑÍA.
- 2- CONTADOR
- 3- LLAVE DE PASO ABONADO
- 4- VÁLVULA DE RETENCIÓN DE CLAPETA
- 5- PROGRAMADOR
- 7- ELECTROVÁLVULA
- 9- FILTRO
- 11- VÁLVULA ANTISIFÓN
- 12- CAUDALÍMETRO

- P.E. Ø50mm 6 At. ACOMETIDA AP
- P.E. Ø63mm 6At. RED PRIMARIA
- P.E. Ø40mm 6 At. RED SECUNDARIA
- Alimentación eléctrica (2x2,5mm²)

01	PROYECTO MODIFICADO URBANIZACIÓN	11/2024
00	ENTREGA PROYECTO URBANIZACIÓN	10/2023
REV. N°	DESCRIPCIÓN / DESCRIPTION	FECHA / DATE
Escala / Scale		Núm. Plano / Sheet num.
A1 = S/E		24.3
A3 = S/E		
Archivo informático / Computer file		
24.3-02300_IDP_EJE_L00-RIEGO_DETALLES_R1.DWG		03